

I KRÓTKOFALOWIEC

# 3 Radioamator

1972



## OGŁOSZENIA

Sprzedam stabilizator napięcia prądu stałego prod. węgierskiej. Płynna regulacja napięcia 150-300 V. Prąd obciążenia 140 mA. Zaciski prądu zmiennego 4 i 6,3 V o obciążeniu 2,5 A. Hubert Siłski, Ruda Śląska 6, ul. 1 Maja 5c.

Kupię odbiornik komunikacyjny RFT-188 lub podobnej klasy. Tadeusz Krysiak, Zamość, al. Ludowego Wojska Polskiego 7/18.

Kupię nadajnik KF. Podać stan, cenę. Andrzej Donda, Wołenów, pow. Zgorzelec, woj. wrocławskie.

MIKSERY cztery i sześciokanałowe z suwakowymi regulatorami wzmocnienia i wychyłowym wskaźnikiemysterowania, na tranzystorach krzemowych - w wykonaniu „Standart” i studyjnym. Czulość wej. 3-200 mV. Napięcie wyjściowe przy pełnymysterowaniu 1 V.

MIKROFONY BEZPRZEWODOWE dla potrzeb estrady, nauczania i dyspozycji. Zasięg do 200 m w odrębnie jednego pomieszczenia lub na przestrzeni otwartej. WZMACNIACZE MOCY 35, 50, 100 VA z wielokanałowymi mikserami do mikrofonów i gitar.

KAMERY POGŁOSOWE z taśmą magnetofonową, jednowejściowe lub z wbudowanym czterokanałowym mikserem.

ZESTAWY GŁOSNIKOWE we wspólnej obudowie z tranzystorowymi wzmocniaczami 10 VA, dwuwęściowe, zasilane z sieci lub akumulatorów. Regulacja wzmocnienia i korekcja barwy niezależnie dla każdego wejścia. Czulość 3 mV. Ciężar 12 kg. Przenośne. Cena 7000 zł.

MIKROFONOWE PRZYSTAWKI DO AKORDEONÓW - cena 650 zł.

OBWODY DRUKOWANE można wykonać samodzielnie, stosując płytki laminowane miedzią i pokryte emulsją. Zestaw: dwie płytki łącznie 4,5 dm<sup>2</sup>, z akcesoriami i opisem. Cena 100 zł. Producent: PRACOWNIA URZĄDZEŃ ELEKTROAKUSTYCZNYCH - Łódź, ul. Podrzeczna 23/1.

GENERATORY FONO I VIDEO-TEST do lokalizacji uszkodzeń w urządzeniach elektronicznych. Używane już przez 4000 fachowców i radioamatorów ułatwiają i przyspieszają naprawę. Opatentowana konstrukcja z atestami: PG-SEP-ZBR, ZURIT. FONO-TEST radiowy gen. m.cz. 1 w.cz. do 5 MHz - cena 260 zł. FONO-TEST-LUX (nowość) do 30 MHz - cena 300 zł. VIDEO-TEST telewizyjny gen. pasów pion. do 250 MHz - cena 300 zł. Komplet generatorów daje obraz pseudokraty i fonie do 250 MHz. Ceny kompletów: V + F - 520 zł, V + F-lux - 580 zł. Dostawa pocztą w ciągu 10 dni. Płatne przy odbiorze + porto. Na żądanie wysyłamy skrócony opis, zamieszczony w „Radioamatorze” nr 8/1970, str. 184. WARSZTAT ELEKTROMECHANICZNY - Gdańsk 5, ul. Spacerowa 16c.

Okladkę projektował Tadeusz Pietrzyk

Zdjęcie na okładce przedstawia fragment „hali montażowej” podczas trwania V Centralnych Zawodów Radiomechaników LOK. Fot. J. Ziółkowski



Wydawca:  
WYDAWNICTWA  
KOMUNIKACJI  
I ŁĄCZNOŚCI

Artykułów nie zamówionych redakcja nie zwraca.

Prenumerata jest przyjmowana do dnia 10 miesiąca poprzedzającego okres prenumeraty. Cena: kwartalna 15 zł, półroczna 30 zł, roczna 60 zł. Wpłaty na prenumeratę należy dokonywać na konto PKO nr 1-6-100020 - Centrala Kółportażu Prasy i Wydawnictw „Ruch” Warszawa, ul. Towarowa 28, skr. poczt. 726, tel. 20-12-71.

Informacji o prenumeracie ze zleceniem wysyłki za granicę (droższa o 40% od krajowej) udziela Biuro Kółportażu Wydawnictw Zagranicznych „Ruch”, Warszawa, ul. Wronia 23, tel. 20-46-88. Konto PKO nr 1-6-100024.

Reklamacje dotyczące prenumeraty załatwia Dział Skarg i Reklamacji „Ruch”, Warszawa, ul. Towarowa 28, tel. 20-12-71.

Egzemplarze z ubiegłych miesięcy wysyła na zamówienie Punkt Prasy Archiwalnej „Ruch”, Warszawa, ul. Towarowa 28, tel. 20-12-71.

Ogłoszenia drobne, do 30 wyrazów, w cenie 4 zł za wyraz, lub w cenie 10,50 za 1 cm<sup>2</sup> na stronach okładowych, w wymiarach do 240 cm<sup>2</sup>, przyjmuje Dział Handlowy Wydawnictw Komunikacji i Łączności, Warszawa, ul. Kazimierzowska 52.

Za treść ogłoszeń redakcja nie odpowiada.

# Radioamator i Krótkofalowiec Polski

ROK 22 • MARZEC 1972 R. • NR 3

## TREŚĆ NUMERU

	Str.
<b>Z KRAJU I ZAGRANICY</b>	
Nowe opracowania krajowego przemysłu elektronicznego	61
Automatyczny wskaźnik miejsca pobytu radiowozu	61
Radio i telewizja na Zimowych Igrzyskach Olimpijskich w Sapporo	61
<b>UKŁADY ZASILAJĄCE</b>	
Regulowany zasilacz tranzystorowy 0-31 V, 1 A - cz. II i ostatnia - mgr inż. Michał Gołębski, Janusz Kwaśniewski	64
<b>ELEKTROAKUSTYKA</b>	
Stereo tuner UKF - Krzysztof Olczyk	68
<b>PRZEGLĄD SCHEMATÓW</b>	
Odbiornik radiowy DSL-201 - M.W.	73
CZY WIECIE, ZE...	74
<b>RADIODOKOMUNIKACJA AMATORSKA</b>	
Anteny typu „Bonadio” - mgr inż. Jerzy Chmielewski-SP5LP	77
<b>Z PRAKTYKI RADIOAMATORSKIEJ</b>	
Amatorskie wykonanie „mini-modułów” - Juliusz Kabrowski	79
Jeszcze o zestawie oporników - Lech Skrzynecki	80
Przystosowanie odbiornika TV „Klejnot” do pracy z kinoskopem 110° - Edward Ryś	80
Uzupełnienie do artykułu z nr 9/1971	83
<b>Z PRASY ZAGRANICZNEJ</b>	
Stereofoniczny wzmacniacz tranzystorowy o mocy 2 x 10 W - A.W.	81
<b>RADIOAMATORSTWO W LOK</b>	
Centralne Zawody Radiomechaników LOK - M.W.	84
Ernst Krenkel-RAEM - Witold Konwiński-SP5KM	88
Doroczna narada krótkofalowców bydgoskiej Ligi - Witold Konwiński-SP5KM	88
KRÓTKOFALOWIEC POLSKI	85
PRZEGLĄD WYDAWNICTW	III okł.

ADRES REDAKCJI:  
Warszawa, ul. Nowowiejska 1  
Tel. 25-29-85

## NOWE OPRACOWANIA KRAJOWEGO PRZEMYSŁU ELEKTRONICZNEGO

Jak wynika z uzyskanych informacji, w zakładach wytwórczych przemysłu elektronicznego podległych Zjednoczeniu UNITRA uruchomiono produkcję bądź też wykonano prototypy następującego sprzętu radioelektronicznego i podzespołów:

■ W Zakładach Radiowych DIORA uruchomiono seryjną produkcję radioodbiornika tranzystorowego **ALINA** oraz uchwyty, który umożliwia wykorzystanie go jako odbiornika samochodowego; po wyjęciu z uchwytu odbiornik może służyć jako campingowy. Uchwyt samochodowy może być instalowany i zasilany z akumulatora 6 V lub 12 V; wyposażony jest w gniazdo dla anteny samochodowej, filtr przeciwzakłóceń, głośnik oraz łączówki do podłączenia źródła zasilania. Rozmiary uchwytu: 345×210×50 mm; może on służyć również do umocowania radioodbiornika „Ewa”.

Nowymi modelami są:

– Radioodbiornik domowy **JUBILAT** z zakresem fal długich, średnich, krótkich (5,95–6,2 MHz) i ultrakrótkich. Zasilanie z sieci prądu zmiennego 220 V przy poborze mocy 10 W. Odbiornik zawiera 10 tranzystorów; moc wyjściowa 1 VA przy zniekształceniach poniżej 7%. Rozmiary: 500×140×160 mm, ciężar 5 kg. Wyposażony jest w antenę ferrytową i może współpracować z magnetofonem lub gramofonem z adapterem piezoelektrycznym.

– Radioodbiornik samochodowy **SAFARI** o rozmiarach nieco mniejszych od odbiornika **MINI**. Jest on przystosowany również do odbioru fal ultrakrótkich.

– Radioodbiornik stereofoniczny III klasy **DIANA**.

Nowością jest ponadto uniwersalny zasilacz stabilizowany **ZOT-1** przewidziany na trzy napięcia: 9, 7,5 i 6 V. Przy obciążeniu prądem 0,4 A napięcie wyjściowe zmienia się o ok. 0,6 V. Napięcie tętnienia wynosi ok. 10 mV przy poborze prądu 0,25 A. Pobór mocy z sieci prądu zmiennego wynosi ok. 15 W; rozmiary: 120×72×54 mm, ciężar 0,55 kg.

■ W Warszawskich Zakładach Telewizyjnych uruchomiono seryjną produkcję odbiorników **TV AMETYST 1012** z kineskopem 20", **LAZURYT 105** z kineskopem 19" oraz opracowano prototyp odbiornika **LIBRA 201** stranzystorowanego w około 70% oraz wyposażonego w zintegrowaną głowicę umożliwiającą odbiór również w pasmie IV (decymetrowym).

■ W Zakładach Radiowych im. M. Kasprzaka uruchomiono seryjną produkcję popularnego gramofonu o nazwie **MISTER-HIT**. Zastosowano w nim bardzo ładną obudowę z tworzywa i przezroczystą pokrywę. Rozmiary: 355×255×110 mm, ciężar 2,5 kg. Gramofon przewidziany jest dla płyt o szybkości 45 i 33 1/3 obr/min; wkładka z igłą szafirową służy do odtwarzania zarówno płyt monofonicznych jak i stereofonicznych, przy czym w ostatnim przypadku należy wykorzystać dodatkowy wzmacniacz lub odbiornik. Moc wyjściowa tego gramofonu-wzmacniacza wynosi około 1,5 VA.

■ W Łódzkich Zakładach Radiowych **FONICA** opracowano prototyp urządzenia interkomunikacyjnego **INTERVOX F-11**; składa się ono z centralki i 10 aparatów abonenckich. Centralka zawiera wzmacniacz, zasilacz oraz przełącznik klawiszowy do selektywnego wywołania żądanego abonenta. Praca w systemie sympleks, przy czym możliwa jest również praca buforowa kilku zestawów jednocześnie. Poza tym wykonano próbną serię gramofonu ze wzmacniaczem typu **WG-400** oraz doświadczalny prototyp zmieniającego **G 500 f**.

■ W Gdańskich Zakładach Elektronicznych **UNIMOR** przeprowadzono próby prototypu popularnego odbiornika **TV Neptun 212** (kineskop 16" 110°), który wchodzi do produkcji z początkiem bieżącego roku.

■ W Zakładach Elektronicznych **WAREL** uruchomiono seryjną produkcję generatora ultradźwiękowego impulsowego typu **GUI-1.5**, wykonano próbną serię radiotelefonu **TON 150/25** i radiotelefonu **TOB 33/25** oraz przeprowadzono badania prototypu radiotelefonu **ZEW** (pasmo 300 MHz, 8 kanałów, modulacja FM, emisja F3, moc wyjściowa nadajnika 5 W).

■ W Warszawskich Zakładach Radiowych **RAWAR** wykonano próbną serię tranzystorowego radaru nawigacyjnego morskiego typu **TRN-423/A**.

■ W Zakładach Półprzewodników **TEWA** wykonano próbną serię tranzystora **BF524** i diody **BA507/8**. **BF524** jest odpowiednikiem tranzystora **BF214**; znajdzie zastosowanie w głowicach UKF odbiorników

radiowych i w stopniach w.c.z. urządzeń radiokomunikacji ruchomej UKF. Diody **BA507/8** jest zbliżonym odpowiednikiem diody **BA102** (Philipsa); będzie stosowana w automatycznych układach regulacji częstotliwości.

■ W Zakładach Wytwórczych Głośników **TONSIL** wykonano próbną serię głośnika typu **GD 6.5/0.5** oraz prototypów głośników **GD8-18/1.5** i **GD10-16/3**. Przewidywane zastosowanie: **GD6.5/0.5** – w magnetofonie kasetowym **MK 125**; **GD8-18/1.5** – w gramofonie „Mister-Hit”; **GD10-16/3** – w nowych konstrukcjach odbiorników telewizyjnych.

## AUTOMATYCZNY WSKAŹNIK MIEJSCA POBYTU RADIOWOZU

Operatywne sterowanie radiowozami policyjnymi, zwłaszcza w wielkich metropoliach ma duże znaczenie w walce z przestępczością. Ostatnio firma **SIEMENS** opracowała w tym celu urządzenie, które za pomocą komputera wskazuje na monitorze ekranowym każdorazowe miejsce radiowozu policyjnego na tle mapy miasta (rys. 1).



Rys. 1

Urządzenie pracuje w ten sposób, że każdy z radiowozów wysyła stale sygnał pomiarowy odbierany przez cztery zainstalowane na terenie miasta stacje odbiorcze. Ze względu na różne odległości sygnały te docierają do stacji odbiorczych w różnym czasie. Z tej tak małej różnicy czasów (mikrosekundy) maszyna cyfrowa określa aktualne miejsce pobytu radiowozu i przekazuje odpowiednie sygnały na monitor w pomieszczeniu dyspozytora. Równocześnie przy punkcie określającym miejsce radiowozu wyświetlany jest numer samochodu. Urządzenie zostało zainstalowane na próbę w Norymberdze i obsługuje na razie 10 radiowozów.

## RADIO I TELEWIZJA NA ZIMOWYCH IGRZYSKACH W SAPPORO

Ogrom zadań, jakie stanęły przed służbami technicznymi japońskiej radiofonii i telewizji **NHK** (Nipon Hoso Kyokai) oraz Towarzystwa Telekomunikacyjnego **NTT** w związku z zorganizowaniem transmisji



Rys. 2

radiowo-telewizyjnych oraz służby informacyjnej dla kilkuset redakcji i agencji prasowych, przekroczył ramy dotychczasowych w tym zakresie praktyk. Oto nieco szczegółów orientujących o rozmiarze tych zadań i trudności.

● Jedenaście dziedzin sportu, 35 konkurencji rozgrywanych w niezwykle trudnych warunkach zimowych na 14 obiektach sportowych, położonych w odległości od kilkuset metrów do trzydziestu pięciu kilometrów od centrum radiowo-telewizyjnego w Sapporo.

● Niemal 90 godzin bezpośrednich transmisji telewizyjnych w kolo-

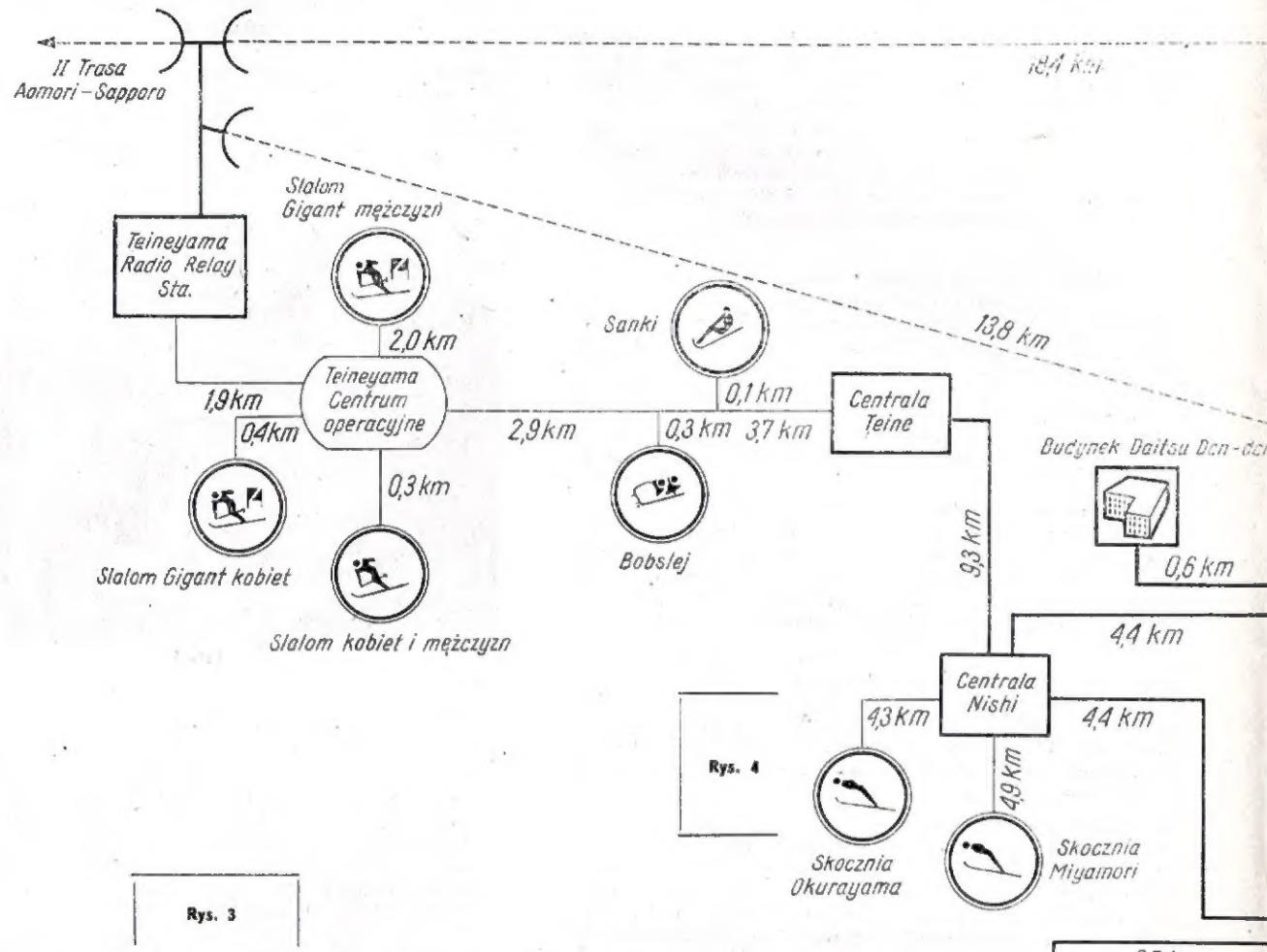
rze, 70 godzin transmisji radiowych w programie krajowym i ponad 100 godzin w programie zagranicznym.

● Dwadzieścia trzy organizacje telewizyjne i 28 organizacji radiofonicznych odbierających bezpośrednio transmisje z Sapporo. NHK zmobilizowała w tym celu 17 wozów transmisyjnych dla telewizji kolorowej, wyposażonych w przeszło 70 kamer, a ponadto specjalny helikopter transmisyjny, kamery przenośne i 30 kamer widokowych dla przekazywania obrazu zegarów kontrolnych. Zainstalowano ponad 50 km kabli współosiowych w celu zaspokojenia potrzeb związanych z organizacją i sprawnym funkcjonowaniem

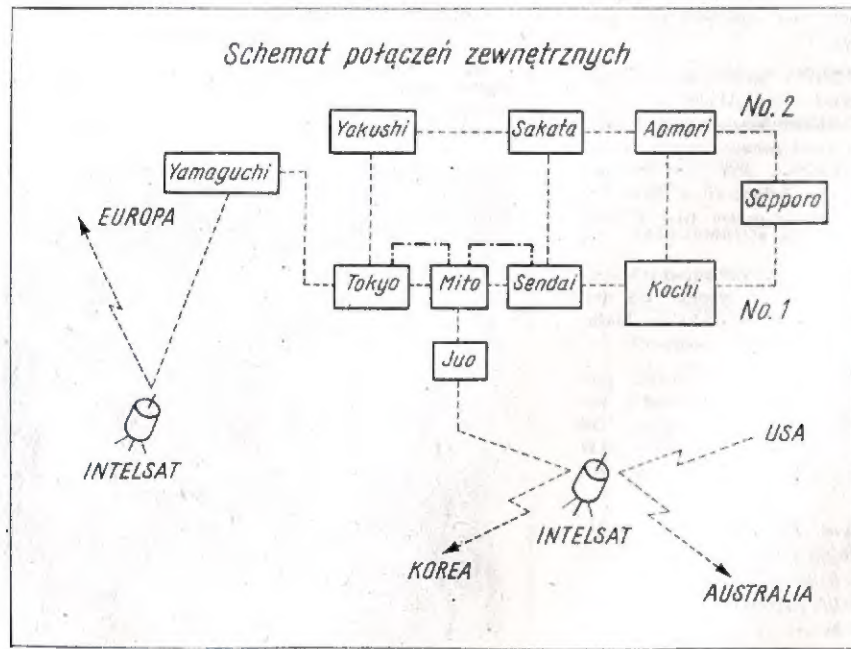
tego aparatu obsługi, zainstalowano 3 nowe centrale telefoniczne, rozbudowano 7 istniejących przyłączając 80 tysięcy nowych aparatów telefonicznych.

Wykonano 200 km podziemnej kanalizacji kablowej, ułożono 230 km kabli podziemnych oraz zawieszono 280 km kabli napowietrznych. Kamery telewizyjne zostały zabezpieczone przed zimnem i wpływami atmosferycznymi przy użyciu ogrzewanych pokrowców (rys. 2). Dla zapewnienia wymaganej stabilności synchronizacji obrazu przy prze-

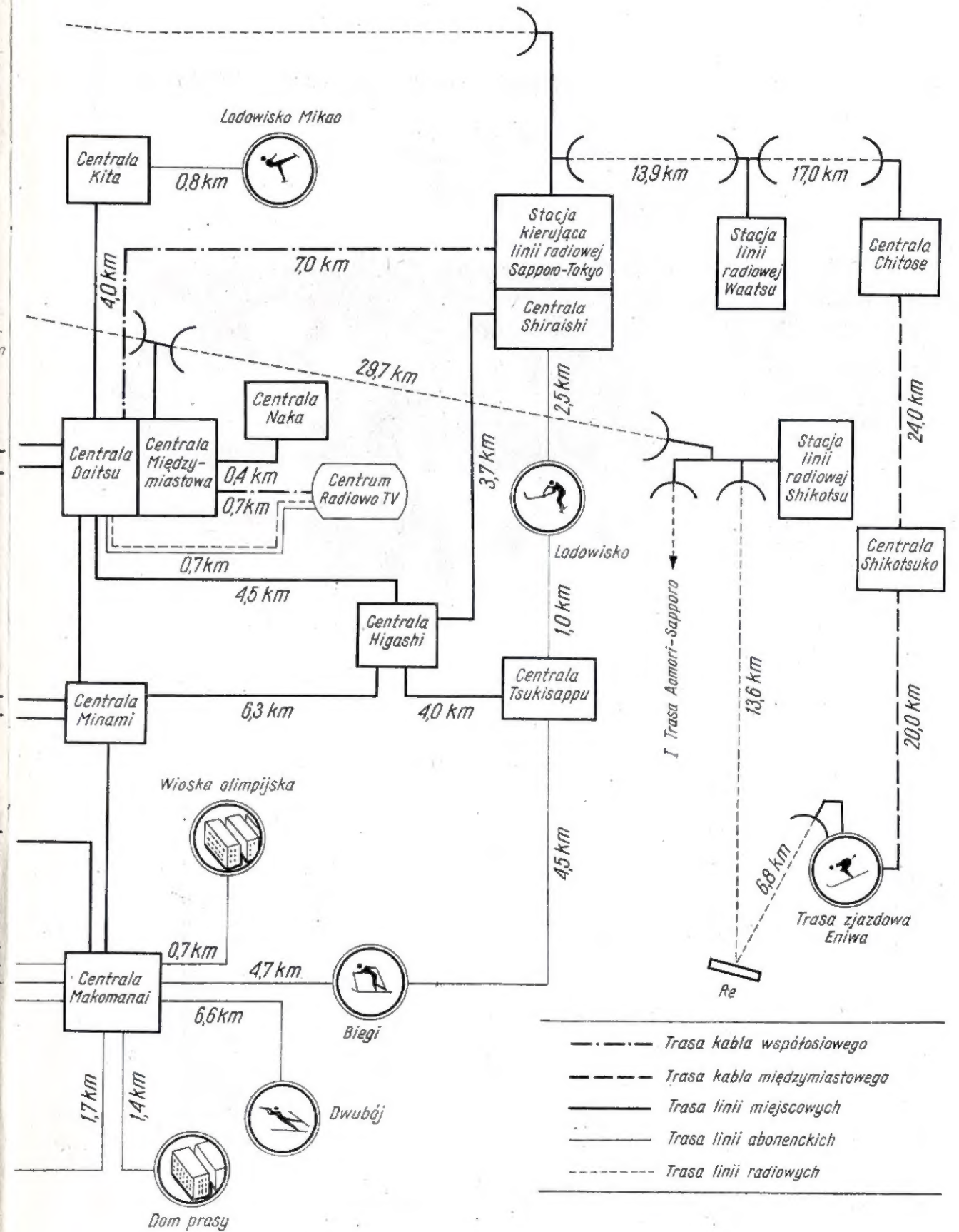
łączeniu sygnałów telewizji kolorowej pochodzących z różnych źródeł wyposażono wszystkie źródła programu w generatory synchronizujące sterowane rubidowymi wzorcami częstotliwości, o stałości  $2 \cdot 10^{-11}$  wraz z automatycznymi układami kontroli fazy. Sprawne przekazywanie informacji z tak skomplikowanej imprezy, a zwłaszcza uzyskiwanie przez sprawozdawców radiowych i telewizyjnych oraz reporterów prasowych szczegółowych informacji o zawodnikach biorących udział w poszczególnych konkurencjach jak



Rys. 3



Rys. 4



- Trasa kabla współosiowego
- Trasa kabla międzymiastowego
- Trasa linii miejscowych
- Trasa linii abonenckich
- Trasa linii radiowych

również szybkich informacji o uzyskiwanych wynikach w różnych konkurencjach rozgrywanych w tym samym czasie na innych obiektach, nie byłoby możliwe bez nowoczesnych systemów transmisji danych. W centrum zainstalowano dwa zespoły komputerów, zaś na poszczególnych obiektach około 130 urządzeń końcowych. Służba transmisji danych dostarczała 3 rodzaje informacji: dane o zawodnikach, dane o uzyskiwanych wynikach w poszczegól-

nych konkurencjach, różnego rodzaju dane, np. prognozy meteorologiczne, program zawodów, listy startowe (w trzech językach: japońskim, angielskim, francuskim). Rysunek 3 przedstawia szkielet połączeń satelitarnych z Europą, Ameryką i Australią, zaś rys. 4 układ połączeń z punktami transmisji.

J. R.

mgr inż. Michał Gołębiwski  
Janusz Kwaśniewski

## REGULOWANY ZASILACZ TRANZYSTOROWY

0 ÷ 31 V, 1 A

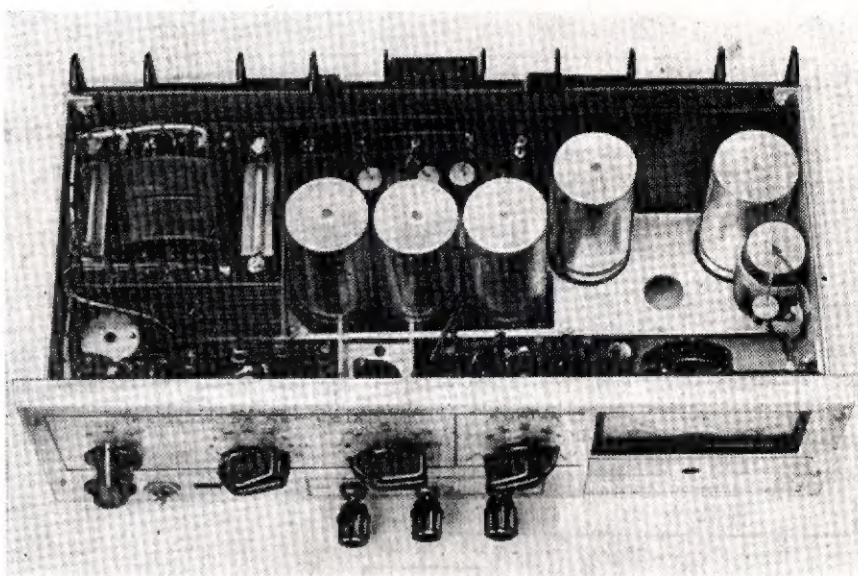
Część II i ostatnia

Opis dotyczy modelu wykonanego na zlecenie redakcji i praktycznie wypróbowanego przez konstruktorów.

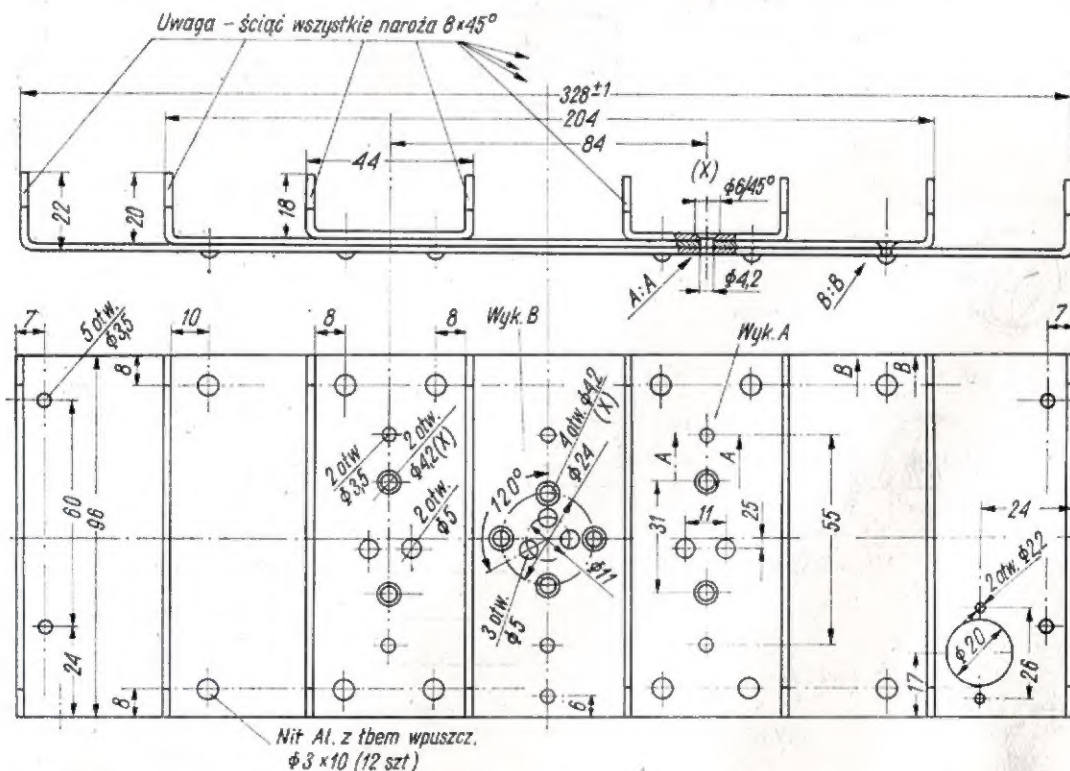
Wygląd zewnętrzny zasilacza po zdjęciu obudowy przedstawiono na rys. 5.

Na specjalne omówienie zasługuje sposób umocowania i izolowania tranzystorów mocy T3. Ze względu na znaczne ilości ciepła wydzielanego przez jeden lub kilka tranzystorów mocy (około 17 W) radiator (rys. 6) umieszczono na zewnątrz konstrukcji jako jej tylną ścianę. W związku z tym należało odizolować galwanicznie tranzystory (kolektor na obudowie) od radiatora, zapewniając jednocześnie dobrą wymianę ciepła między tymi elementami.

W modelu zastosowano oryginalne rozwiązanie polegające na oddzieleniu tranzystora od radiatora za pomocą podkładki izolacyjnej (rys. 7) wykonanej z blachy aluminiowej, pokrytej z dwóch stron warstwą tlenków, wytworzonych w procesie elektrochemicznym.



Rys. 5. Widok zasilacza bez obudowy



Rys. 6. Radiator. Wykonanie A - trzy grupy otworów dla tranzystorów TG72. Wykonanie B - jedna grupa otworów

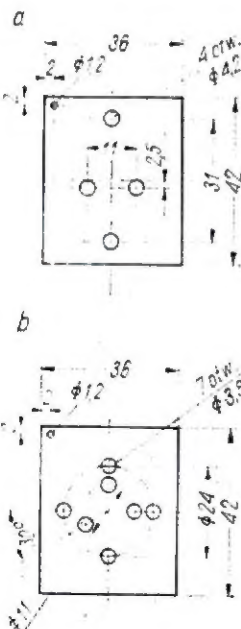
Można również stosować inne sposoby izolacji, np. umieszczając pomiędzy podkładką aluminiową o gładkich powierzchniach a radiatorem warstwę w postaci bibułki nasyczonej lakierem elektroizolacyjnym lub podobnym. Transzystor mocy powinien przylegać do podkładki.

Wkręty i nakrętki umocowujące transzystor należy zaizolować np. koszulką olejową i podkładkami izolacyjnymi. Po zamontowaniu transzystorów mocy należy sprawdzić wytrzymałość izolacji

tym celu wykonano matrycę w skali 2:1 i kliszę fotograficzną). Inny zalecany sposób polega na umieszczeniu potrzebnych napisów i oznaczeń bezpośrednio na płycie, tuszem za pomocą lejków kreślarskich i przy użyciu szablonu do pisma. Przed przystąpieniem do kreślenia płytę trzeba odłuszczyć benzyną ekstrakcyjną, a bezpośrednio przed wykonywaniem znaków zwilżyć lekko wilgotnym tamponem. Miejsce przeznaczonych pod napisy nie dotykać palcami. Po wykonaniu wszystkich napisów, ply-

ze schematem ideowym. Dla wyeliminowania możliwych zwarcí przy przełączaniu odczepów transformatora, przełącznik  $P_1$  ma wąski języczek zwieracza (nie łączy sąsiednich styków przy przełączaniu).

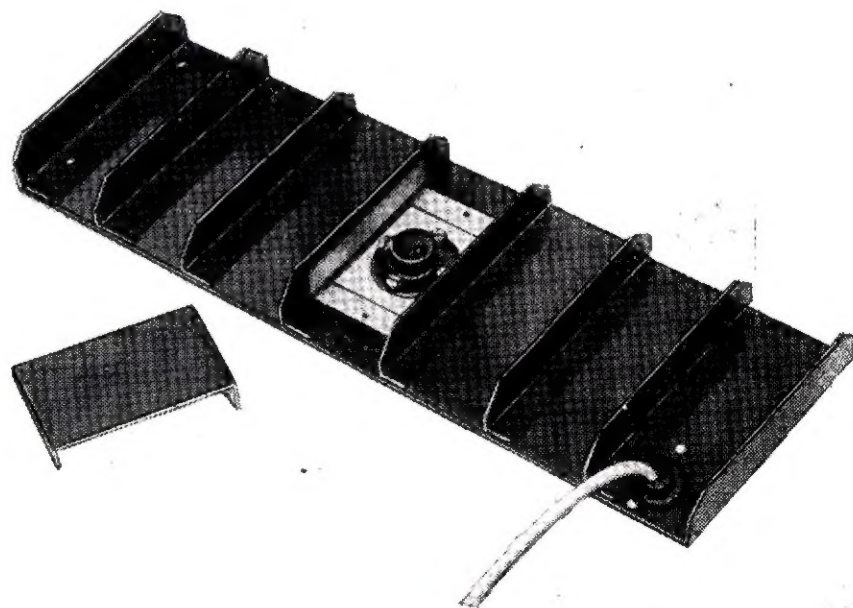
Aby nie dopuścić do powstawania skoków napięcia wyjściowego przy przełączaniu, przełącznik  $P_2$  ma szeroki języczek zwieracza, aby przy przechodzeniu z pozycji na pozycję zapewniał zwieranie sąsiednich styków. Dla ułatwienia montażu oporników  $R_{29}-R_{38}$  przełącz-



Rys. 7. Podkładka izolacyjna tranzystora  
a - dla tranzystora TG72, b - dla tranzystora II45

pomiędzy radiatorem a tranzystorem na przebiecie, napięciem co najmniej 250 V. Na rysunku 8 przedstawiono wygląd radiatora z przymocowanym tranzystorem mocy; zdjęta osłona zewnętrzna tranzystora - położona obok. Do radiatora przymocowano płytkę izolacyjną z przepustem gumowym dla przejścia sznura sieciowego.

Płytę czołową wykonano zgodnie z rys. 9. Po lakierowaniu, wykonano na płycie napisy metodą fotochemigraficzną (w



Rys. 8. Widok radiatora

tę pokryć cienką warstwą bezbarwnego lakieru nitro. Warstwa lakieru zabezpieczy napisy przed ścieraniem i wilgocią.

Przełączniki  $P_1$ ,  $P_2$  i  $P_3$ . W zasilaczu zastosowano podstawowe elementy przełączników krajowych typu POW, produkowanych przez Zakłady im. M. Kasprzaka lub Zakłady w Gniewie. Adaptacja polegała na ustaleniu ilości pozycji przełączeń dla poszczególnych przełączników i dobraniu segmentów z odpowiednim układem styków zgodnie

z rys. 10). Miernik  $M_1$  ma skalę z podziałką 0-30. Odpowiednie uzupełnienia skali wykonano tuszem kreślarskim po uprzednim zdjęciu z miernika (oznaczenia cyfrowe działek i symbol V, A). Po ponow-

nik  $P_2$  wyposażono w płytkę drukowaną (rys. 10). Przełącznik  $P_3$ , ze względu na większą ilość przełączanych obwodów, ma 2 segmenty. Zmontowano na nim wszystkie rezystory bocznika.

Dane oporników bocznika ujęto w tabelicy 1.

Miernik  $M_1$  ma skalę z podziałką 0-30. Odpowiednie uzupełnienia skali wykonano tuszem kreślarskim po uprzednim zdjęciu z miernika (oznaczenia cyfrowe działek i symbol V, A). Po ponow-

Tablica 1

Dane konstrukcyjne oporników nawijanych

Symbol	Oporniki	Szt.	Drut manganin w izol. jedwabnej [Ø mm]	[Ω/m]	Długość [mm]	Płytko-korpus laminat szkl. grub. 1,5 mm, rozmiary w mm
$R_{13}$	Opornik drutowy 4,5 Ω Zakres 0,12 A	1	0,2	13,3	345	26 × 10
$R_{14}$	Opornik drutowy 1,5 Ω Zakres 0,3 A	1	0,4	3,41	448	34 × 10
$R_{15}$	Opornik drutowy 0,75 Ω Zakres 0,6 A	1	0,5 lub 2 × 0,4 równolegle	2,26	349 lub 2 × 448	34 × 10
$R_{16}$	Opornik drutowy 0,75 Ω Zakres 1,2 A	1	2 × 0,5 równolegle	2,26	2 × 672	48 × 10
$R_{42}, R_{43}$	Oporniki prostownika 0,3 Ω dla 0,6 A	2	0,5	2,26	140	20 × 10
$R_{44} + R_{46}$	Oporniki tranzystora 0,6 Ω dla 0,3 A	3	0,4	3,41	180	20 × 10

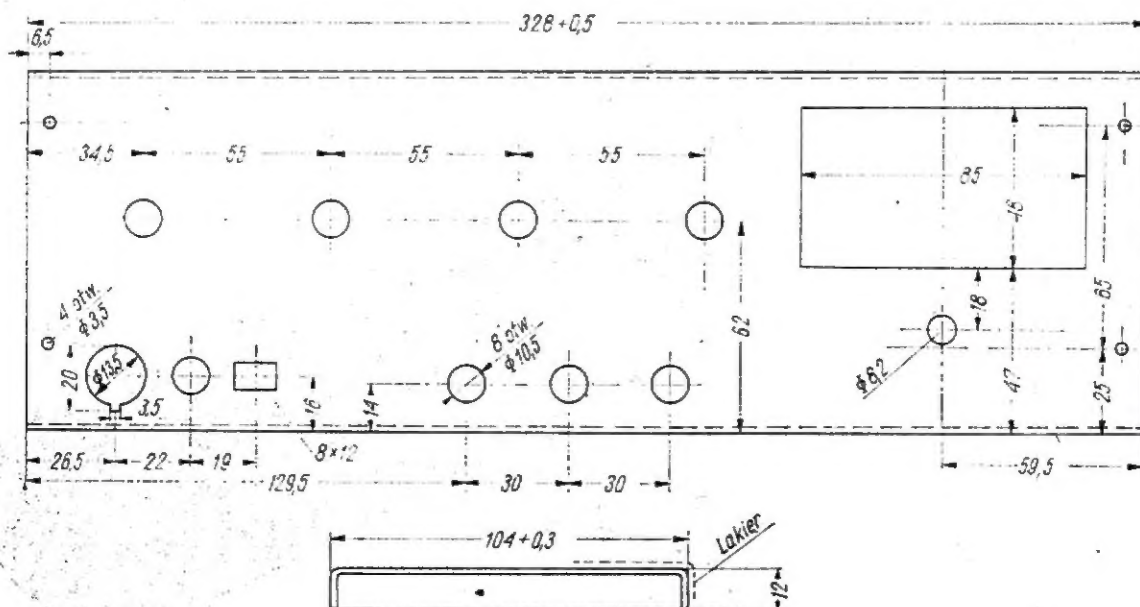
nym złożeniu miernika na jego zaciskach umocowano płytkę montażową dla oporników  $R_{17}$  i  $R_{18}$ . Elementy układu wzmacniacza o mniejszych rozmiarach umieszczono na płycie drukowanej, wykonanej metodą fotochemigraficzną według kliszy uwidocznionej na rys. 11. Można także zmontować układ na tzw. „płycie rastrowej”.

Ekran cieplny (rys. 4, część 9) ma kształt prostokątnej płyty. Wykonano go z papieru bakelizowanego o grubości  $1,5 \pm 2$  mm. W lewej jego części umocowano końcówki lutownicze dla 8 diod germanowych tworzących 2 równoległe pracujące prostowniki w układzie mostkowym (układ połączeń przedstawiono na rys. 12).

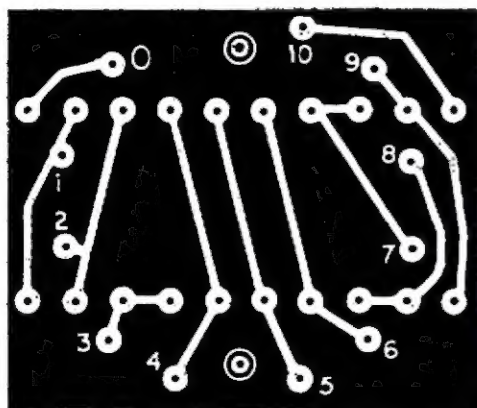
— Nawiniętą cewkę impregnować lakierem elektroizolacyjnym lub w cerezy nie.

— Po złożeniu rdzeń transformatora lakierować.

— Na sworzniach skręcających umieścić dwie łączówki 5-kontaktowe i przylutować wyprowadzenia uzwojeń.



Rys. 9. Płyta czołowa — rozmiary



Rys. 10. Płytkę drukowaną przełącznika  $P_2$

Tego rodzaju płytki produkowane przez zakłady TORAL mają szereg otworów  $\varnothing 1,5$  mm rozmieszczonych co 5 mm oraz równoległe ścieżki przewodzące, biegnące po otworach wzdłuż płytki, w odstępach 5 mm.

Schemat montażowy należy oczywiście zmodyfikować dostosowując go do istniejącego układu otworów i ścieżek, jednak nie zmieniając zasadniczego rozmieszczenia elementów.

Opornik  $R_{40}$  wykonano z odcinka drutu oporowego konstantan  $\varnothing 1$  mm, z zaagiętymi końcami długości 8 mm i wlotowano do płytki około 5 mm nad jej płaszczyzną, od strony ścieżek (przy uruchamianiu potrzebny jest dostęp do tego opornika). Następnie do płytki wmontowano pozostałe elementy.

Na obudowę tranzystorów T7 i T8 założono wspólny radiator (pasek z blachy mosiężnej o grubości 0,5 mm, szerokości 10 mm z zawiniętymi w formie tulejek zakończeniami) w celu wyrównania ich temperatury.

Tablica 3

Dane uzwojeń transformatora

Uzwojenie	Napięcie [V]	Prąd obciążenia [A]	Liczba zwojów	Drut DNet [Ø mm]
1—2	220	0,25	800	0,36
0	ekran		35	0,2
3—4	13,5	0,05	55	0,2
4—5	13,5	0,05	55	0,2
6—7	14	1,3	57	0,9
7—8	8,5	1,3	35	0,9
8—9	8,5	1,3	35	0,9
10—11	5	0,25	20	0,3

Schemat montażowy zasilacza obejmujący wszystkie elementy układu elektrycznego przedstawiono na rys. 12.

Transformator sieciowy wykonano adaptując niepełnowartościowy typowy transformator sieciowy typu TSK z rdzeniem EI 84 (największy rozmiar blachy 84 mm, szerokość blachy środkowego słupa 28 mm, grubość rdzenia 42 mm). Wykorzystano także uzwojenie pierwotne i ekran. Uzwojenie trzeba nawijać dokładnie i starannie ze względu na stosunkowo małe okno rdzenia.

Dane uzwojeń transformatora ujęto w tablicy 2.

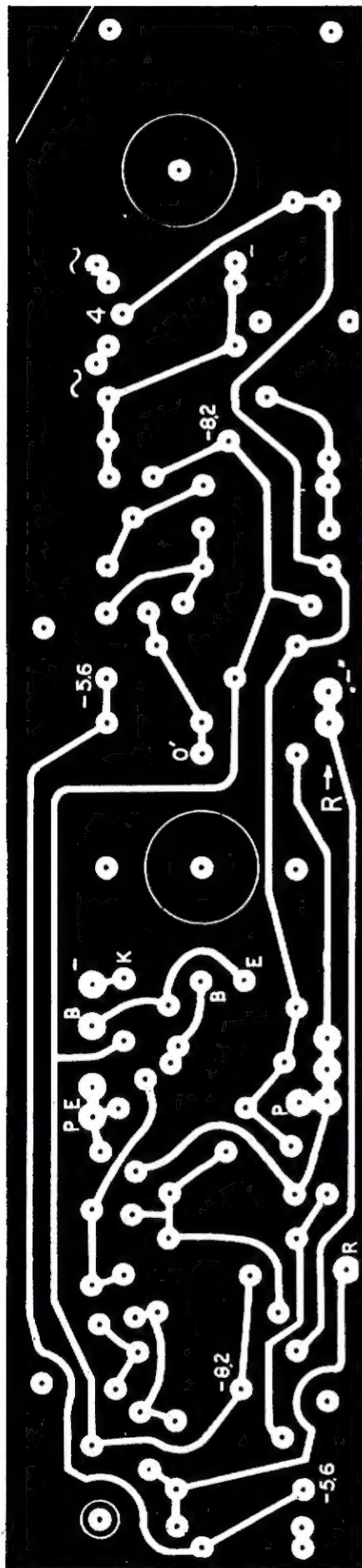
Uwagi dotyczące wykonania transformatora.

- Izolacja między warstwami — papier grubości 0,03 mm.
- Izolacja między uzwojeniami — papier cztery warstwy.
- Uzwojenie „0” nawiniąć na całej szerokości korpusu i wyprowadzić jeden koniec (drugi izolować).
- Zakończenia drutów wyprowadzić zgodnie z rys. 13 (cewka transformatora sieciowego).

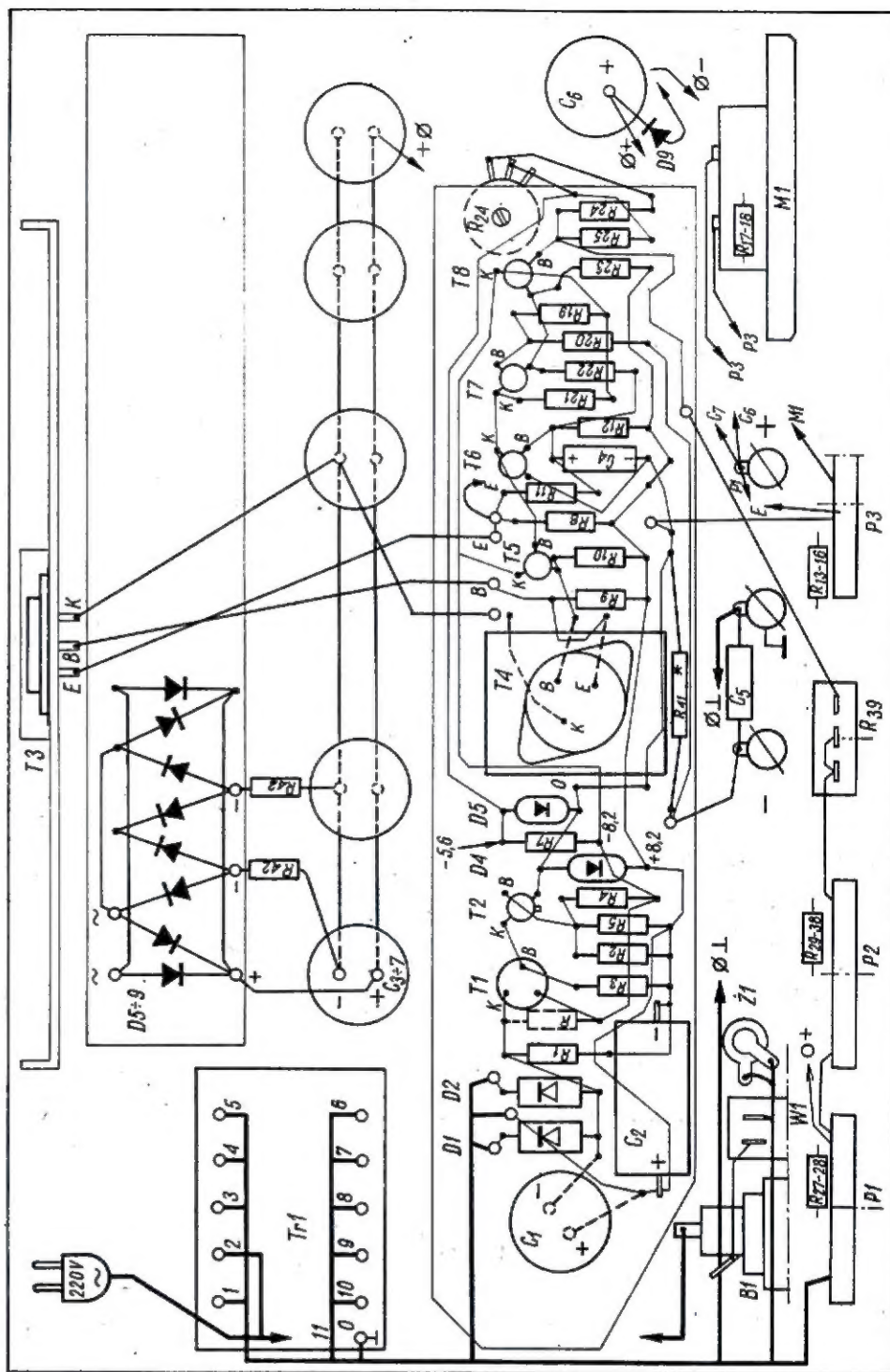
Po wykonaniu wszystkich podzespołów i części mechanicznych konstrukcji można przystąpić do montażu urządzenia.

Dla ułatwienia montażu należy najpierw uzbroić płytę czołową i chassis, a dopiero potem połączyć z pozostałymi częściami, zgodnie z rys. 4. Transformator sieciowy połączyć z przełącznikiem  $P_1$  za pomocą wiązki przewodów, prowadząc ją z dala od pozostałych przewodów.

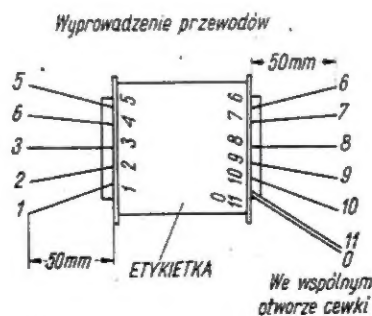
Przewody uzlemlające od zacisku laboratoryjnego masy na płycie czołowej, ekranu transformatora i jednej żyły sznura sieciowego, doprowadzić oddzielnie do centralnego punktu masy znajdującego się na końcówce lutowniczej, na sworzniu transformatora sieciowego (oznaczonego „0” na schemacie montażowym rys. 12). Po zmontowaniu zasilacza, założeniu bezpiecznika sieciowego, żarówki  $Z_1$  i uzbrojeniu 3-żyłowego sznura sieciowego we wtyczkę sieciową z gniazdem uziemiającym, można przystąpić do uruchamiania zasilacza.



Rys. 11. Płytkę drukowaną zasilacza



Rys. 12. Schemat montażowy zasilacza



Rys. 13. Cewkę transformatora sieciowego Tr1

Po uruchomieniu, panel (rys. 5) wsunąć do obudowy (rys. 4, cz. 1) i przymocować do niej za pomocą czterech wkrętów M4, przez otwory w obudowie do tulejek (część 11 - rys. 4).

#### URUCHOMIENIE ZASILACZA I POMIAR JEGO PARAMETRÓW ELEKTRYCZNYCH

Przy uruchamianiu zasilacza należy wykonać następujące czynności:

- Sprawdzić prawidłowość montażu elektrycznego i mechanicznego.
- Ustawić pokrętła regulacji napięcia wyjściowego w pozycji „0” V i włączyć przyrząd do sieci zasilającej. Zmierzyć

woltomierzem o oporze wewnętrznym co najmniej 5 k $\Omega$ /V wartość napięć zmiennych i stałych w odpowiednich punktach układu elektrycznego zgodnie ze schematem ideowym (rys. 2). Dopuszczalne różnice pomiędzy wartościami zmierzonymi a oznaczonymi mogą się mieścić w granicach  $\pm 5\%$ .

● Zbadać wstępnie jakość stabilizacji napięcia wyjściowego w funkcji wahań napięcia sieci zasilającej.

● Skompensować zasilacz od wpływu wahań napięcia sieci zasilającej. W tym celu należy odpowiednio dobrać wartość opornika  $R_2$  tak, aby wahania sieci zasilającej w granicach 198÷242 V nie powodowały większych zmian napięcia stabilizowanego niż  $\pm 0,5\%$  (lub 50 mV). Pomiaru należy wykonać w zakresie  $U_{ST} = 30$  V przy pełnym obciążeniu, tj.  $I_{obc} = 1$  A.

Wartość opornika  $R_2$  w zależności od wzmożenia użytych tranzystorów może się zawierać w granicach 47÷100 k $\Omega$ .

● Skompensować zasilacz od wpływu zmian obciążenia, dobierając dokładnie opór opornika drutowego  $R_{40}$  tak, aby włączanie i wyłączanie pełnego obciążenia przy dowolnym zakresie napięciowym praktycznie nie powodowało żadnych zmian napięcia stabilizowanego.

● Sprawdzić odporność zasilacza na przeciążenia i zwarcia na wyjściu. Badanie przeprowadza się zwiększając skokowo (lub płynnie) obciążenie zasilacza i obserwując proces ograniczania prądu. Jeżeli przy ograniczaniu prądu pojawiają się oscylacje napięcia wyjściowego (co można stwierdzić posługując się oscyloskopem), należy przyłączyć kondensator  $C_4$ . Jeżeli układ zabezpieczenia nie powraca samoczynnie do normalnych warunków pracy po usunięciu przeciążenia, należy nieco zwiększyć wartość opornika  $R_{22}$ .

● Dokonać pomiaru tętnień i szumów za pomocą czułego oscyloskopu. Napięcie sieci zasilającej należy zmieniać w

granicach 198÷242 V, zaś pomiar przeprowadzić w dwóch punktach pracy zasilacza:

$$U_{ST} = 30 \text{ V} \quad I_{obc} = 1 \text{ A}$$

$$U_{ST} = 30 \text{ V} \quad I_{obc} = 0 \text{ A}$$

Ostatecznej kontroli parametrów elektrycznych i ich ustawienia należy dokonać po upływie jednej godziny pracy zasilacza w obudowie z pełnym obciążeniem.

#### WYKAZ ELEMENTÓW

##### Diody

- D1, D2 — germanowe 2  $\times$  DZG2  
 D3, D4 — Zenera BZ1C5V6  
 D5÷D8 — krzemowe 4  $\times$  DK63(BA561) lub 8  $\times$  DZG2  
 D9 — germanowa DZG2

##### Tranzystory germanowe

- T1 — TG53 lub H39, T2 — TG5, T3 — 3  $\times$  TG72 lub H45, T4 — TG72 lub H202, T5 — TG5 lub H39, T6 — TG2, T7, T8 — TG5 para.

##### Kondensatory

- C<sub>1</sub> — 500  $\mu$ F/25 V elektrolit. KEN  
 C<sub>2</sub> — 100  $\mu$ F/25 V elektrolit. KED  
 C<sub>3</sub> — 5  $\times$  1000  $\mu$ F/70 V elektrolit. KEN  
 C<sub>4</sub> — 2  $\mu$ F/12 V elektrolit. KEM  
 C<sub>5</sub> — 200  $\mu$ F/50 V elektrolit. KEK  
 C<sub>6</sub> — 0,047  $\mu$ F/250 V papier. KP 022

##### Oporniki

- R<sub>1</sub> — 820  $\Omega$  5%, 0,5 W MLT  
 R<sub>2</sub> — 68 k $\Omega$  5%, 0,5 W MLT (dobrać)  
 R<sub>3</sub> — 1,8 k $\Omega$  5%, 0,5 W MLT  
 R<sub>4</sub> — 2,7 k $\Omega$  5%, 0,5 W MLT  
 R<sub>5</sub> — 2,7 k $\Omega$  5%, 0,5 W MLT  
 R<sub>7</sub> — 120  $\Omega$  5%, 0,5 W MLT  
 R<sub>8</sub> — 1,2 k $\Omega$  5%, 0,5 W MLT  
 R<sub>9</sub> — 3,9 k $\Omega$  5%, 0,5 W MLT  
 R<sub>10</sub> — 4,7 k $\Omega$  5%, 0,5 W MLT  
 R<sub>11</sub> — 680  $\Omega$  5%, 0,5 W MLT

- R<sub>12</sub> — 6,8 k $\Omega$  5%, 0,5 W MLT  
 R<sub>13</sub> — 4,5  $\Omega$  0,5% drutowy  
 R<sub>14</sub> — 1,5  $\Omega$  0,5% drutowy  
 R<sub>15</sub> — 0,75  $\Omega$  0,5% drutowy  
 R<sub>16</sub> — 0,75  $\Omega$  0,5% drutowy  
 R<sub>17</sub> — 1,2 k $\Omega$  1% — 0,5 W OWS kl. I (połączone szeregowo)  
 120  $\Omega$  5%, 0,5 W MLT  
 R<sub>18</sub> — 47 k $\Omega$  5%, 0,5 W MLT  
 1,5 k $\Omega$  5%, 0,5 W MLT (połączone szeregowo)  
 R<sub>19</sub> — 10 k $\Omega$  5%, 0,5 W MLT  
 R<sub>20</sub> — 100  $\Omega$  5%, 0,5 W MLT  
 R<sub>21</sub> — 2,7 k $\Omega$  5%, 0,5 W MLT  
 R<sub>22</sub> — 1,8 k $\Omega$  5%, 0,5 W MLT  
 R<sub>23</sub> — 820  $\Omega$  5%, 0,5 W MLT  
 R<sub>24</sub> — 820  $\Omega$  DL103 oś 12P3 potencj. drutowy  
 R<sub>25</sub> — 680  $\Omega$  5%, 0,5 W MLT  
 R<sub>26</sub> — 3,3 k $\Omega$  5%, 0,5 W MLT (dobrać)  
 R<sub>27</sub> R<sub>28</sub> — 1 k $\Omega$  5%, 0,5 W MLT (dobrać wzajemnie z dokl. 1%)  
 R<sub>29</sub>+R<sub>30</sub> — 10  $\times$  100  $\Omega$  5%, 0,5 W MLT (dobrać wzajemnie z dokl. 1%)  
 R<sub>39</sub> — 120  $\Omega$  5% DG103 oś 20P1 potencj. drutowy  
 R<sub>40</sub> — 0,03  $\Omega$  drutowy wg rysunku

##### Inne

- P<sub>1</sub> — przełącznik obrotowy POW (Gniew) typ COKT 1, 3, 1a  
 P<sub>2</sub> — przełącznik obrotowy POW (Gniew) typ COKT 1, 11, 3  
 P<sub>3</sub> — przełącznik obrotowy POW (Gniew) typ COKT 2, 5, 2  
 B<sub>1</sub> — bezpiecznik FN 250 V 0,6 A  
 Ż<sub>1</sub> — żarówka sygnaliz. 6,3 V/0,3 A E10  
 W<sub>1</sub> — wyłącznik błyskawiczny 1,5 A/250 V  
 M1 — miernik MEA 600  $\mu$ A kl. 2,5 (skala wg opisu)  
 Tr1 — transformator sieciowy 70 VA EI28  $\times$  42 (wg rysunku)

##### Odmiana

- R<sub>42</sub>, R<sub>43</sub> — opornik drutowy 2  $\times$  0,3  $\Omega$  wzajemna tolerancja 2%  
 R<sub>44</sub>+R<sub>46</sub> — opornik drutowy 3  $\times$  0,6  $\Omega$  wzajemna tolerancja 2%

zastosowano lampy elektronowe, a w dekoderze — krajowe tranzystory.

#### OPIS UKŁADU WZMACNIACZA POŚR.CZ. 10,7 MHz

Schemat ideowy wzmacniacza pośr.cz. 10,7 MHz jest przedstawiony na rys. 1. Sygnał 10,7 MHz doprowadzany jest z głowicy na wejście wzmacniacza do łączówki 1.

Pierwszy stopień pracuje w układzie wzmacniacza z filtrem pasmowym F1 z możliwością przełączania stopnia wzmocnienia. Dla zwiększenia wzmocnienia słabego sygnału przyciskiem S<sub>2</sub> zmniejsza się opór w siatce ekranującej i w katodzie. Drugi stopień wzmocnienia ma filtr o rozszerzonym pasmie przenoszenia dzięki łącznie opornikom R<sub>14</sub> i R<sub>12</sub>. Dwójnik R<sub>6</sub> C<sub>6</sub> w obwodzie siatki czynnej lampy L2 wstępnie ogranicza amplitudę sygnału.

Trzeci stopień wzmocnienia jest ogranicznikiem amplitudy z członem R<sub>13</sub> i C<sub>12</sub> w siatce czynnej i niskim potencjale ekranu — dzięki zasilaniu siatki ekranującej poprzez dzielnik R<sub>16</sub> i R<sub>17</sub>.

Ostatnim stopniem wzmacniacza pośr.cz. jest detektor stęsunkowy, najczulszy na zniekształcenia element całego układu. Powodzenie w uzyskaniu bardzo czystego odbioru zależy od starannego wykonania obwodów demodulatora i dokładnego doboru elementów składowych. W detektorze stosunkowo zastosowano diody germanowe D1 i D2. Obok oczywistych zalet tego układu, jak małe rozmiary elementów oraz brak żarzenia koniecznego przy zastosowaniu diod elektronowych, wadą diod półprzewodnikowych jest ich zmienna pojemność zależna od doprowadzonego napięcia.

## STEREO TUNER UKF

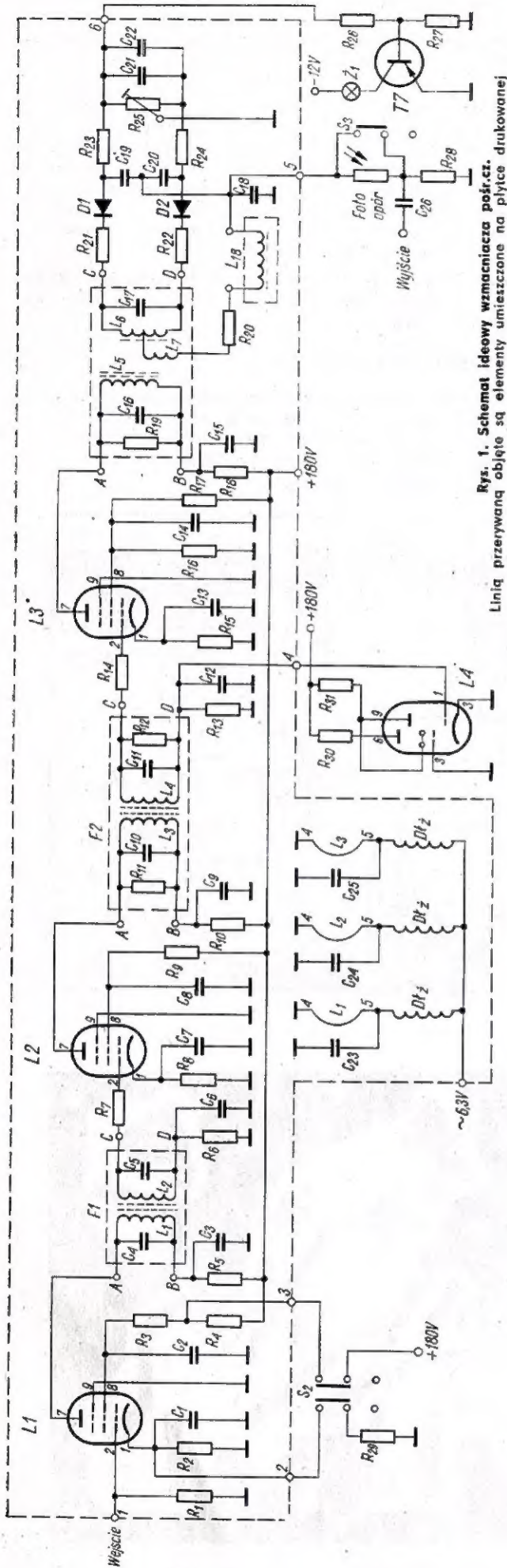
Krzysztof Olczyk

„Tuner” jest urządzeniem elektronicznym umożliwiającym odbiór fal radiowych i przemianę ich na elektryczne przebiegi m.cz. odpowiadające sygnałom akustycznym. Budowa tego rodzaju urządzenia ma sens, jeżeli posiada się już odpowiedni wzmacniacz m.cz. z zestawem głośnikowym.

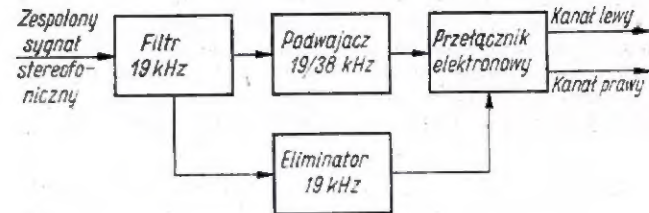
Opisany w tym artykule tuner, dzięki wbudowanemu dekoderowi stereofonicznemu, umożliwia przy współpracy ze wzmacniaczem stereofonicznym, bardzo dobry odbiór audycji stereofonicznych nadawanych w pasmie 69,25 MHz.

Przy konstruowaniu układu główny nacisk położono na uzyskanie najwyższej jakości odbioru, eliminację zakłóceń oraz dostępność i niską cenę elementów.

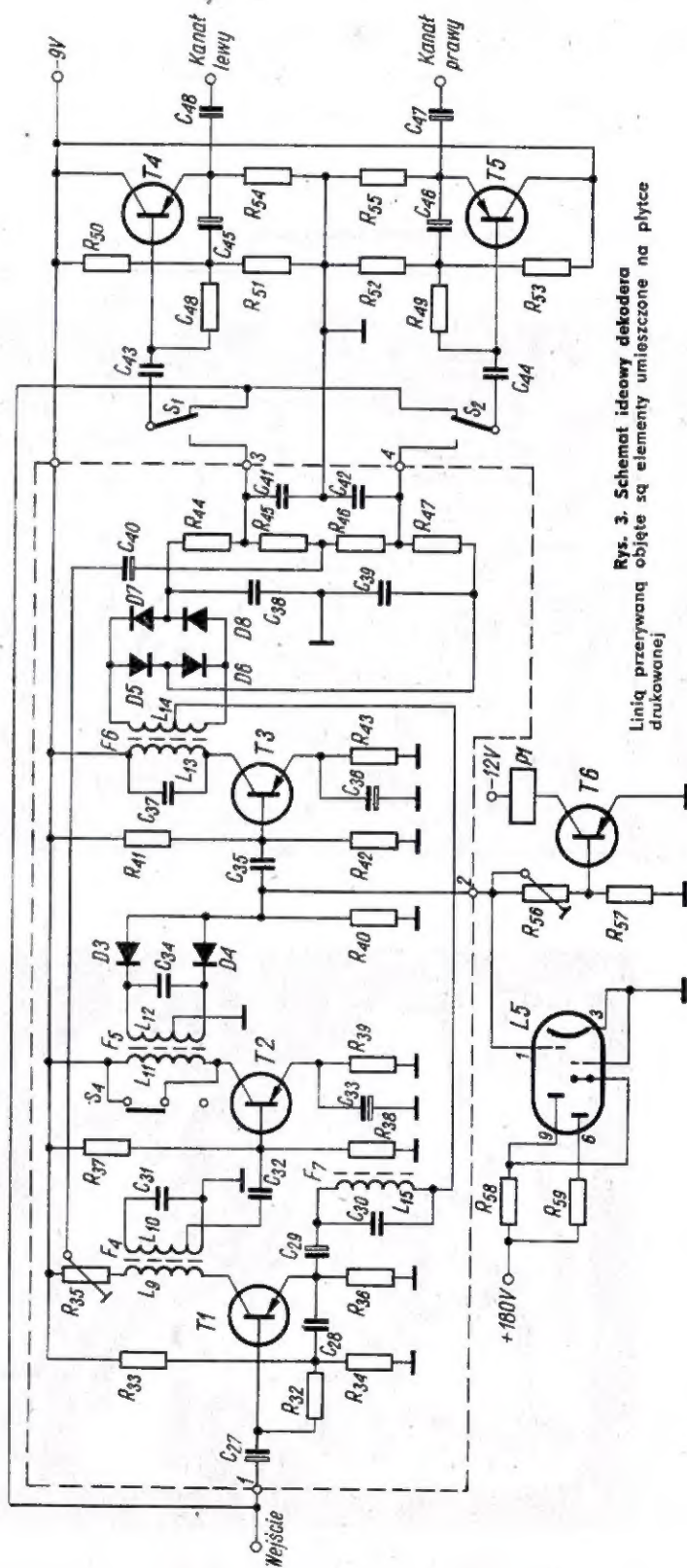
Tuner współpracuje z krajową głowicą UKF typu DEA-31 (odbiornik „Kankam”, „Sarabanda” itp.); głowica nie podlega żadnym przeróbkom. We wzmacniaczu pośr.cz. 10,7 MHz



Rys. 1. Schemat ideowy wzmacniacza pokr.cz. Linia przerywaną objęte są elementy umieszczone na płycie drukowanej



Rys. 2. Schemat blokowy dekodera przełącznikowego



Rys. 3. Schemat ideowy dekodera Linia przerywaną objęte są elementy umieszczone na płycie drukowanej

Zjawisko to powoduje powstanie zakłócenia m.cz. (ciche buczenie przy dostrojeniu do odbieranej stacji). Do skompensowania tego zakłócenia, występującego w odbiornikach niższej klasy, służy cewka korekcyjna  $L_8$ . Dzięki dużemu sprzężeniu pomiędzy cewkami  $L_5$  i  $L_6$  oraz niezbyt dużej dobroci obwodu dyskryminatora tłumionego opornikiem  $R_{19}$

została osiągnięta szerokość pasma  $2\Delta f = 400$  kHz. Poziom i dostrojenie odbieranej stacji sygnalizuje wskaźnik elektro-  
nowy, sterowany występującym przy prawidłowym odbiorze napięciem na oporniku  $R_{13}$ .

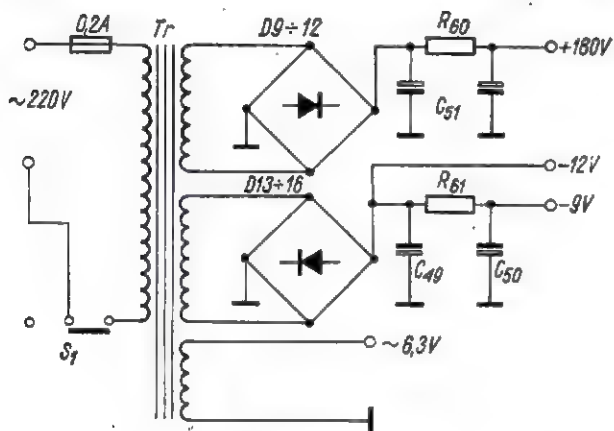
Dla zwiększenia jakości odbioru, na wyjściu detektora wmontowano układ blokady szumów występujących przy niewłaściwym dostrojeniu. Sygnał z detektora zostaje doprowadzony do dekodera lub wzmacniacza m.cz. tylko przy dobrym dostrojeniu, wtedy bowiem świeci się żarówka  $Z_1$  zasilana przez tranzystor  $T_1$ . Żarówka oświetlając fotoopornik eliminuje tłumienie dzielnika złożonego z opornika  $R_{28}$  i fotoopornika. Przełącznik  $S_3$  wyłącza układ blokady szumów w momencie odbioru słabych stacji.

Dużą stabilność pracy uzyskano dzięki dokładnemu blokowaniu obwodów zasilających anody i siatki ekranujące oraz filtracji żarzenia.

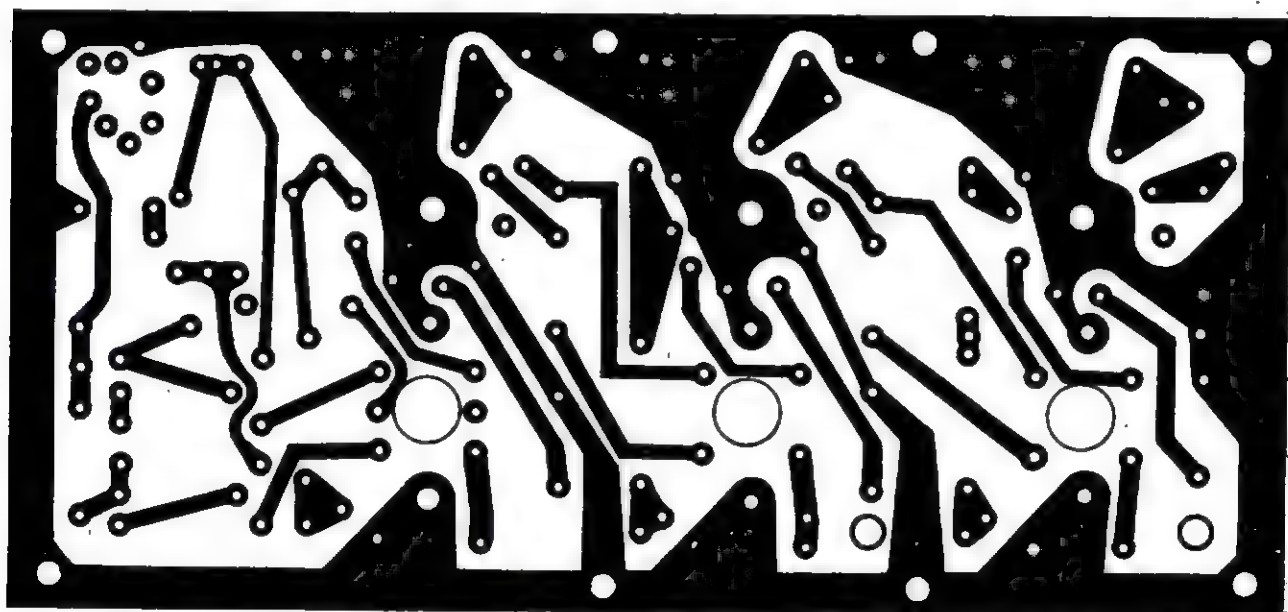
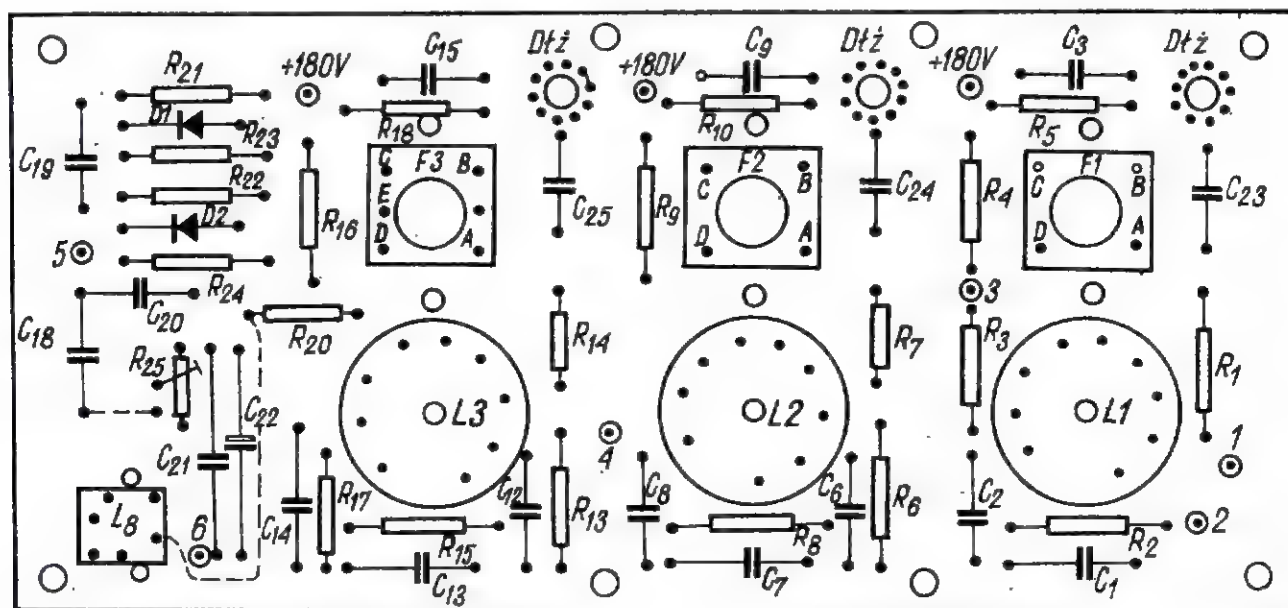
#### OPIS DZIAŁANIA DEKODERA

Dekoder jest układem, w którym ze złożonego sygnału stereofonicznego za pomocą napięcia podnośnej  $f_p = 38$  kHz uzyskuje się sygnały kanału lewego i prawego. Trzy najbardziej typowe systemy pracy dekoderek to:

— system z detekcją obwódki,



Rys. 4. Schemat ideowy zasilacza



Rys. 5. Rozmieszczenie elementów i połączenia drukowane wzmacniacza pokr.cz. i detektora na płycie

- system z filtracją sygnału stereofonicznego,
- system przełącznikowy.

Systemem zapewniającym najlepsze wyniki i nie następczącym dużych kłopotów przy uruchomieniu jest system przełącznikowy. Schemat blokowy ułatwiający zrozumienie zasady pracy tego dekodera przedstawiono na rys. 2, zaś schemat ideowy - na rys. 3.

Zespolony sygnał stereofoniczny z detektora stosunkowego jest doprowadzany do pierwszego stopnia dekodera, na bazę tranzystora T1. Stopień ten ma podwyższony opór wejściowy, aby nie obciążał detektora. Obwód  $L_9, L_{10}, C_{31}$  w kolektorze tranzystora T1 wydziela częstotliwość pilotującą 19 kHz z sygnału stereofonicznego.

Powstający na nie blokowanym oporniku emiterowym  $R_{36}$  tranzystora T1 sygnał stereofoniczny, poprzez obwód  $L_{15}, C_{30}$  eliminujący częstotliwość 19 kHz, zostaje doprowadzony do przełącznika diodowego D5÷D8. Wydzielony w obwodzie  $L_{10}, C_{31}$  sygnał pilotujący jest wzmacniany przez tranzystor T2. Na wyjściu tego stopnia znajduje się prostownik dwupołkowy spełniający funkcję podwajacza częstotliwości.

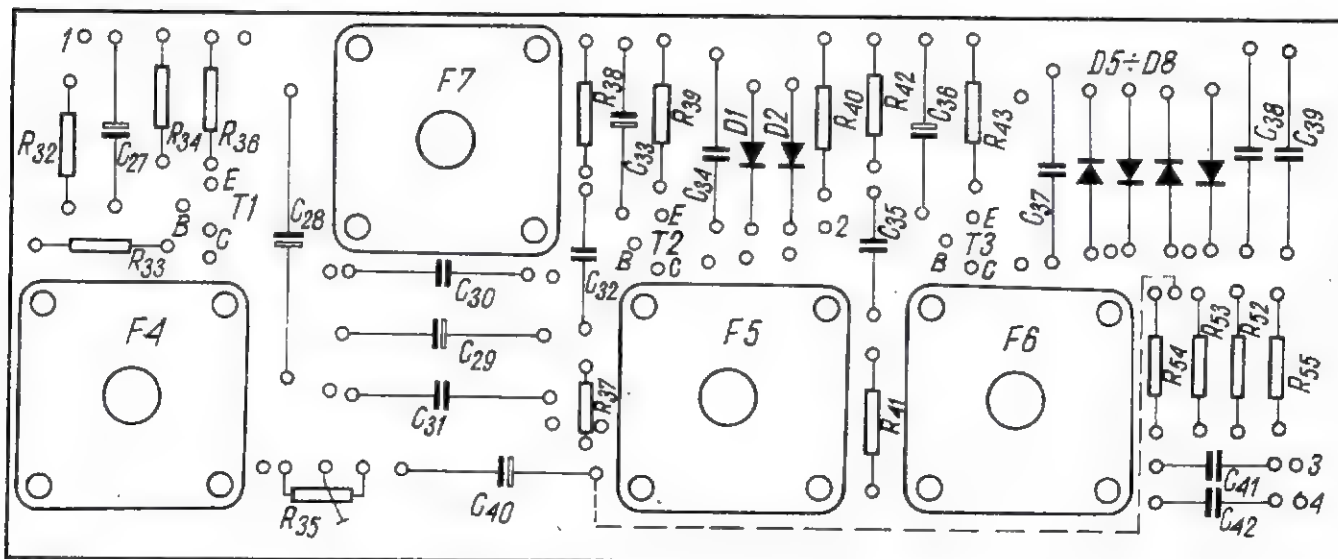
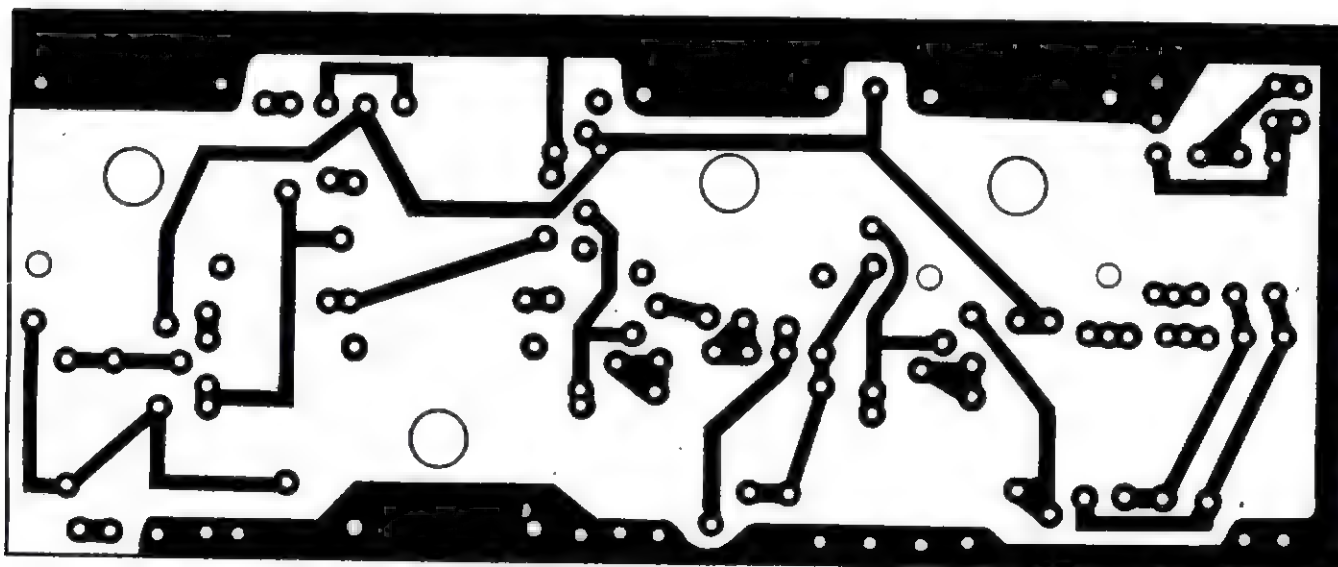
Uzyskana w ten sposób częstotliwość podnośnej 38 kHz jest ponownie wzmacniana przez tranzystor T3. Obwód rezonansowy  $L_{13}, C_{37}$  w kolektorze tranzystora T3 jest nastrojony na częstotliwość 38 kHz. Z obwodu tego poprzez bliźniacze nawiniętą cewkę  $L_{14}$  częstotliwość podnośnej jest doprowadzana do przełącznika elektronowego (diody D5÷D8).

Przy dodatnich wartościach sygnału podnośnej zwierane są diody D7 i D8 i sygnał stereofoniczny jest kierowany na kanał lewy, zaś przy ujemnych wartościach zwierane są diody D5 i D6 i sygnał kierowany jest na kanał prawy. Każde z napięć kanału lewego i prawego zawiera pewną część drugiego. Przesłuch ten zostaje usunięty przez doprowadzenie części sygnału stereofonicznego z nastawnego opornika  $R_{35}$  do gałęzi oporników  $R_{44}÷R_{47}$ . Na wyjściu dekodera znajdują się dwa wtórnik emiterowe (tranzystory T1 i T5), których zadaniem jest zmniejszenie oporu wyjściowego dekodera.

Powstające przy podwajaniu częstotliwości przez diody D3 i D4 ujemne napięcie służy do przełączania tunera z pracy monofonicznej na stereofoniczną przez tranzystor T8 i przełącznik P1. Wskaźnikiem emisji stereofonicznej jest lampa L5 sterowana z podwajacza częstotliwości. Przełącznik S3 został zaprojektowany w celu przejścia z pracy stereofonicznej na monofoniczną przy niezadowolającym odbiorze. Wszystkie układy tunera są zasilane z typowego zasilacza (rys. 4).

#### OPIS KONSTRUKCJI

Wzmacniacz pośr.cz. 10,7 MHz i dekodery zmontowano na płytkach z laminatu. Połączenia drukowane i rozmieszczenie elementów na płytkach przedstawiono na rys. 5 i 6. Filtry wzmacniacza pośr.cz. zostały wykonane ze stosowanych obecnie w radioodbiornikach obwodów typu 1D17F.

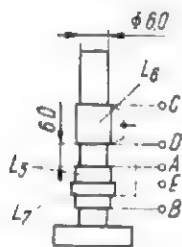


Rys. 6. Połączenia drukowane i rozmieszczenie elementów na płytce dekodera

Dane uzwojeń cewek

Cewka	Rodzaj uzwojenia	Cewka	Rodzaj uzwojenia
$L_1$	35 zw. lica w.cz.	$L_9$	35 zw. $\varnothing$ 0,18 mm
$L_2$	" " "	$L_{10}$	80+180 zw. $\varnothing$ 0,18 mm
$L_3$	" " "	$L_{11}$	35 zw. $\varnothing$ 0,18 mm
$L_4$	" " "	$L_{12}$	2x130 zw. $\varnothing$ 0,18 mm
$L_5$	23 zw. $\varnothing$ 0,3 mm	$L_{13}$	120 zw. $\varnothing$ 0,18 mm
$L_6$	2x12 zw. $\varnothing$ 0,3 mm	$L_{14}$	2 x 60 zw. $\varnothing$ 0,18 mm (biflarnie)
$L_7$	9 zw. $\varnothing$ 0,3 mm (nawinięta na $L_5$ )	$L_{15}$	310 zw. $\varnothing$ 0,18 mm
$L_8$	10 zw. $\varnothing$ 0,3 mm		

Filtr F1 nie ulega żadnym przeróbkom. Filtr F2 został wykonany z obwodu 1D17F przez dolutowanie do znajdujących się wewnątrz kondensatorów  $C_{10}$  i  $C_{11}$  i oporników  $R_{11}$  i  $R_{12}$ . Najbardziej pracochłonne jest wykonanie filtra F3. W filtrze tym (rys. 7) należy wykonać dodatkowe wyprowadzenie E, nawinąć cewki  $L_5$ ,  $L_6$ ,  $L_7$  i wlotować opornik  $R_{13}$ . Cewka  $L_8$  została nawinięta na korpusie od filtra pośr.cz. używanego w odbiornikach tranzystorowych. Dławik żarzenia nawinięto drutem  $\varnothing$  0,5 mm (około 55 zwojów) na polistyrenowej rurce o średnicy 7,5 mm.



Rys. 7. Szkic filtra F3 detektora

Obwody dekodera wykonano na ferrytowych rdzeniach kubkowych F1001 (POLFER). Obwody F4, F5, F6 nawinięto na rdzeniach  $\varnothing$  25 mm i wysokości 12 mm, a obwód eliminatora F7 na rdzeniu o wysokości 16 mm.

Dane uzwojeń wszystkich cewek ujęto w tablicy 1.

**STROJENIE TUNERA**

Pierwszą czynnością jest zestrojenie dwóch pierwszych stopni wzmacniacza pośr.cz. Do wejścia wzmacniacza doprowadza się z generatora lub innego odbiornika nastrojonego na jakąś radiostację UKF sygnał o częstotliwości 10,7 MHz. Do łączówki 4 wzmacniacza przyłączamy woltomierz napięcia stałego. Wkręcając rdzenie filtrów F1 i F2 staramy się uzyskać maksymalne wskazanie woltomierza (około 10 V).

Po zestrojeniu filtrów należy odłączyć generator, a do wejścia przyłączyć głowicę UKF. Po dostrojeniu głowicy do jakiejś stacji ponownie korygujemy zestrojenie filtrów F1 i F2 oraz obwodów głowicy (uwaga: przy strojeniu głowicy konieczne jest używanie niemetalowego śrubokręta).

Następną czynnością jest zestrojenie obwodu F3 detektora

stosunkowego. Przedtem należy wykręcić rdzeń z cewki  $L_{14}$ , a woltomierz napięcia stałego przyłączyć do kondensatora  $C_{22}$ . Wkręcając rdzeń w cewkę  $L_5$  zestrójmy obwód pierwotny (maksymalne wskazanie woltomierza). Teraz woltomierz przyłączamy do zacisku 5 poprzez dodatkowy opornik około 100 k $\Omega$ . Przyłączenie woltomierza bezpośrednio może spowodować asymetrię dyskryminatora. Następnie należy zestroić rdzeniem cewkę  $L_2$  (zerowe wskazanie woltomierza). Tak zestrojony wzmacniacz pośr.cz. i detektor stosunkowy, po połączeniu łączówki 5 ze wzmacniaczem m.cz., powknen zapewnić bardzo czysty i głośny odbiór audycji emitowanych w zakresie UKF systemem FM. Dokonane podczas strojenia pomiary w postaci wykresów przedstawiono na rys. 8.

**STROJENIE DEKODERA**

Dla zestrojenia dekodera należy do wejścia układu doprowadzić sygnał o częstotliwości 19 kHz i zestroić filtry F4, F5 (maksymalne wskazanie woltomierza napięcia stałego, przyłączonego równoległe do opornika  $R_{40}$ ). Następnie do cewki  $L_{14}$  należy przyłączyć oscyloskop i zestroić filtr F6 (maksymalna amplituda sygnału). Przebieg oglądany na oscyloskopie powinien być przebiegiem prostokątnym o podstawowej częstotliwości 38 kHz.

Następnie należy zestroić eliminator  $L_{15}$ ,  $C_{30}$ . W tym celu równoległe do eliminatora przyłączamy oscyloskop lub woltomierz napięcia zmiennego i zestrójmy eliminator (maksymalne wskazanie).

Ostatnią czynnością jest kompensacja przesłuchów spowodowanych prostokątnym przebiegiem przelączającym. Doprowadzamy do wejścia dekodera sygnał z detektora stosunkowego, wyjście dekodera łączymy ze wzmacniaczem stereofonicznym i dostrajamy tuner do częstotliwości 89,25 MHz. Występujące przy odbiorze stereo przesłuchury minimalizuje się opornikiem  $R_{35}$ .

Wykonany według powyższego opisu tuner, po dokładnym zestrojeniu i zalaniu stearyną wszystkich strojonych obwodów, pracuje od roku bez konieczności dodatkowego dostrajania. Przy użyciu półmetrowego przewodu jako anteny — tuner zupełnie czysto odbiera w odległości 20 km od Warszawy fonie telewizyjną, program III i Warezawę II.

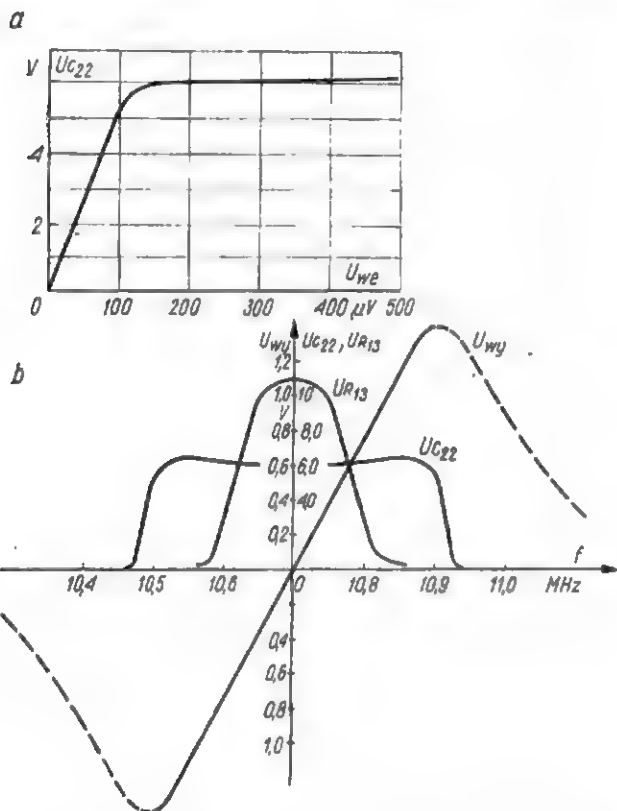
Po przyłączeniu zewnętrznej anteny telewizyjnej i wyłączeniu blokady szumów oraz zwiększeniu wzmocnienia przyciskiem  $S_2$ , liczba odbieranych stacji powiększa się o jeszcze cztery wojewódzkie programy radiowe nadawane w zakresie UKF.

**WYKAZ ELEMENTÓW**

Oporniki — 0,5 W

- $R_1$  — 220 k $\Omega$
- $R_2$  — 3 k $\Omega$
- $R_3$  — 30 k $\Omega$
- $R_4$  — 100 k $\Omega$
- $R_5$  — 1 k $\Omega$
- $R_{11}$  — 100 k $\Omega$
- $R_7$  — 12  $\Omega/0,25$  W
- $R_8$  — 100  $\Omega$
- $R_9$  — 33 k $\Omega$
- $R_{10}$  — 1 k $\Omega$
- $R_{11}$  — 10 k $\Omega$
- $R_{12}$  — 10 k $\Omega$
- $R_{13}$  — 100 k $\Omega$
- $R_{14}$  — 12  $\Omega/0,25$  W
- $R_{15}$  — 150  $\Omega$
- $R_{16}$  — 56 k $\Omega$
- $R_{17}$  — 33 k $\Omega$
- $R_{18}$  — 1 k $\Omega$
- $R_{19}$  — 10 k $\Omega$
- $R_{20}$  — 100  $\Omega$
- $R_{21}$  — 220  $\Omega$
- $R_{22}$  — 220  $\Omega$
- $R_{23}$  — 1 k $\Omega$
- $R_{24}$  — 1 k $\Omega$
- $R_{25}$  — 25 k $\Omega$  nast.
- $R_{26}$  — 47 k $\Omega$
- $R_{27}$  — 5 k $\Omega$
- $R_{28}$  — 360 k $\Omega$

(dokończenie na str. 77)



Rys. 8. Charakterystyki wzmacniacza pośr.cz. i detektora stosunkowego a — charakterystyka amplitudowa; b — charakterystyka częstotliwościowa

# Odbiornik radiowy

## DSL-201

Produkowany przez Zakłady Radiowe DIORA radioodbiornik DSL-201 jest 11-lampowym, 6-tranzystorowym odbiornikiem superheterodynowym, składającym się z czterech oddzielnych segmentów: tunera, 2-kanalowego wzmacniacza m.c.z. i 2 kolumn głośnikowych. Jest on przeznaczony do odbioru programu emitowanego w systemie AM na falach długich, średnich I i II, krótkich I, II i III oraz w systemie FM w zakresie UKF, a ponadto przystosowany do odbioru programu stereofonicznego w zakresie UKF i do odtwarzania nagrań monofonicznych lub stereofonicznych z płyt lub taśm przy użyciu oddzielnego gramofonu lub magnetofonu, jak również zapisu na taśmie.

Odbiornik jest wyposażony w antenę ferrytową dla fal długich i średnich (do odbioru w zakresie UKF stosuje się dipol zewnętrzny o impedancji falowej 200÷300 Ω, natomiast przy odbiorze fal krótkich należy korzystać z anteny zewnętrznej), elektronowy wskaźnik strojenia, regulator barwy dźwięku (niezależny dla tonów niskich i wysokich), wskaźnik sygnału stereofonicznego, gniazda wejściowe do przyłączenia gramofonu i magnetofonu mono- lub stereofonicznego, anteny AM i FM oraz uzziemienia. Do wyposażenia należą również dwie kolumny dźwiękowe zawierające po dwa głośniki GDW 4/1,5 oraz dwa GD 31-21/5. Kolumny te ustawia się z lewej i prawej strony odbiornika w odstępach od siebie 3÷4 m i zwrócone pod kątem 45° od osi łączącej kolumny (kątem ten dobiera się eksperymentalnie).

Schemat ideowy tunera przedstawiono na rys. 1 (str. 74-75), a wzmacniacza na rys. 2 — str. 76 (wytwórnia zastrzega sobie zmiany w układzie).

### DANE TECHNICZNE

- Zakresy odbieranych częstotliwości:
  - długofalowy 150÷285 kHz
  - średniofalowy I 525÷920 kHz
  - średniofalowy II 900÷1605 kHz
  - krótkofalowy I 5,85÷9,8 MHz
  - krótkofalowy II 11,7÷15,45 MHz
  - krótkofalowy III 17,75÷21,45 MHz
  - ultrakrótkofalowy 66÷73 MHz
- Lampy: ECC85, ECH81, EF183, EBF89, 2 × ECC83, 4 × ECL86, EM84
- Tranzystory: 3 × TG50, TG5, 2 × AF428
- Diody: 2 × DOG58, 2 × DZG1
- Częstotliwość pośrednia:
  - AM — 465 kHz
  - FM — 10,7 MHz
- Czułość użytkowa z anteny zewnętrznej w zakresie:
  - długofal. i średniofal. I i II <math>\leq 100 \mu V</math>
  - krótkofal. I, II i III <math>\leq 150 \mu V</math>
  - ultrakrótkofal. <math>\leq 10 \mu V</math>
- Czułość użytkowa z anteny ferrytowej w zakresie:
  - długofalowym <math>\leq 2 \text{ mV/m}</math>
  - średniofalowym <math>\leq 1 \text{ mV/m}</math>
- Selektowność:
  - dla toru AM przy  $f_s = 1 \text{ MHz}$   $S \pm 9 \geq 38 \text{ dB}$
  - dla toru FM przy  $f_s = 89 \text{ MHz}$   $S \pm 300 \geq 34 \text{ dB}$
- Zniekształcenia nieliniowe i współczynnik zawartości harmonicznych nie powinien być większy niż 4% dla obu torów odbiornika przy połowie największej użytkowej mocy wyjściowej.
- Charakterystyka elektroakustyczna dla zakresu:
  - długofalowego przy nierównomierności 18 dB — 80÷3700 Hz
  - średniofalowego przy nierównomierności 14 dB — 80÷3700 Hz
  - UKF przy nierównomierności 14 dB — 80÷10 000 Hz
- Pobór mocy z sieci: około 115 W
- Moc wyjściowa: 2 × 8 W
- Przydźwięk sieci: w stosunku do największej mocy użytkowej nie większy niż 44 dB
- Tłumienie wzajemnego przenikania sygnałów przy  $f_m = 1000 \text{ Hz}$   $\geq 25 \text{ dB}$

- Współczynnik równoważenia układu stereofonicznego przy  $f_m = 1000 \text{ Hz}$   $\geq 20 \text{ dB}$
- Zakres regulacji równoważenia kanałów  $\geq 40 \text{ dB}$
- Zasilanie: prąd zmienny 220 V/50 Hz
- Rozmiary: tunera — 590×247×170 mm; wzmacniacza — 590×247×170 mm; kolumny głośnikowej — 340×310×760 mm
- Ciężar: tunera — 8 kg; wzmacniacza — 11,5 kg; kolumny głośnikowej — 16 kg.

Objaśnienie oznaczeń płytek drukowanych (obramowanych na schematach ideowych linią przerywaną):

Tuner (rys. 1): GAL-21 stopień w.c.z.; PAFL-21 stopień pośr.c.z. i zasilacz dekodera; D-22 dekodera; GFL-21 głowica UKF typu DE432 (2 stopnie; wzmacniacz w.c.z. oraz mieszacz samodrgający).

Wzmacniacz (rys. 2): WSLP-21 układy wejściowe z przetłaczaniem; WSL-21 wzmacniacz m.c.z. (wszystkie stopnie); ZGZ-11 kolumna głośnikowa.

### OPIS UKŁADU ELEKTRYCZNEGO TUNERA (rys. 1)

Głowica UKF, tworząca oddzielny zespół (GFL-21), zawiera lampę L1, której jedna trioda pracuje we wzmacniaczu w.c.z., natomiast druga w samowzbudnym mieszaczu. Dioda pojemnościowa D51 pracuje w układzie automatycznej regulacji częstotliwości; napięcie polaryzacji otrzymuje z obwodu detektora stosunkowego.

Następna płytka GAL-21 zawiera oprócz lampy L2, pełniące funkcję wzmacniacza pośr.c.z. 10,7 MHz przy odbiorze sygnałów FM i mieszacza — oscylatora przy odbiorze stacji AM, obwody wejściowe zakresów fal krótkich, a także niektóre elementy obwodów wejściowych fal średnich i długich. Znajduje się tu również przełącznik klawiszowy.

Elementy wzmacniacza pośredniej częstotliwości, a także detektory AM i FM, zgrupowane są na płytce PAFL-21. Lampa L3 wzmacnia sygnały pośr.c.z., natomiast pentoda L4 pracuje jako ogranicznik amplitudy przy odbiorze FM, diody tej lampy służą do detekcji sygnałów z modulowaną amplitudą i do detekcji dla potrzeb automatycznej regulacji wzmocnienia. Diody D41 i D42, tworzące parę, wchodzi w skład symetrycznego detektora stosunkowego FM. Na tej samej płytce umieszczono zasilacz dekodera. Do zasilania układów dekodera wykorzystuje się napięcie żarzenia lamp 8,3 V, które prostuje i podwaja układ z diodami D43 i D44 oraz kondensatorami  $C_{429}$  i  $C_{430}$ .

Z kolei na płytce D-22 zmontowano dekodera, którego zadaniem jest wydzielenie z sygnału stereofonicznego oddzielnych przebiegów elektrycznych m.c.z. dla lewego i prawego kanału. Dekoder otrzymuje sygnały bezpośrednio z detektora stosunkowego.

Całkowity sygnał stereofoniczny dociera poprzez kondensator  $C_1$  do bazy tranzystora T1, pracującego w układzie wtórnika emiterowego. Ten sam tranzystor przedstawia układ OE dla częstotliwości 19 kHz sygnału pilotującego, wydzielnego w obwodzie kolektora. Sygnał pilotujący wzmacniany jest następnie w tranzystorze T2. Tranzystory T3 i T4, tworzące przerzutnik monostabilny sterowany tranzystorem T2, zasilają transformator rezonansowy  $L_{52} - L_{53}$ , nastrojony na częstotliwość podnośną — drugą harmoniczną sygnału pilotującego. Sygnał o częstotliwości podnośnej oraz całkowity sygnał stereofoniczny, doprowadzany jest do układu demodulatora z diodami D11, D12, D21, D22. W wyniku detekcji następuje wydzielenie napięć m.c.z. dla lewego i prawego kanału.

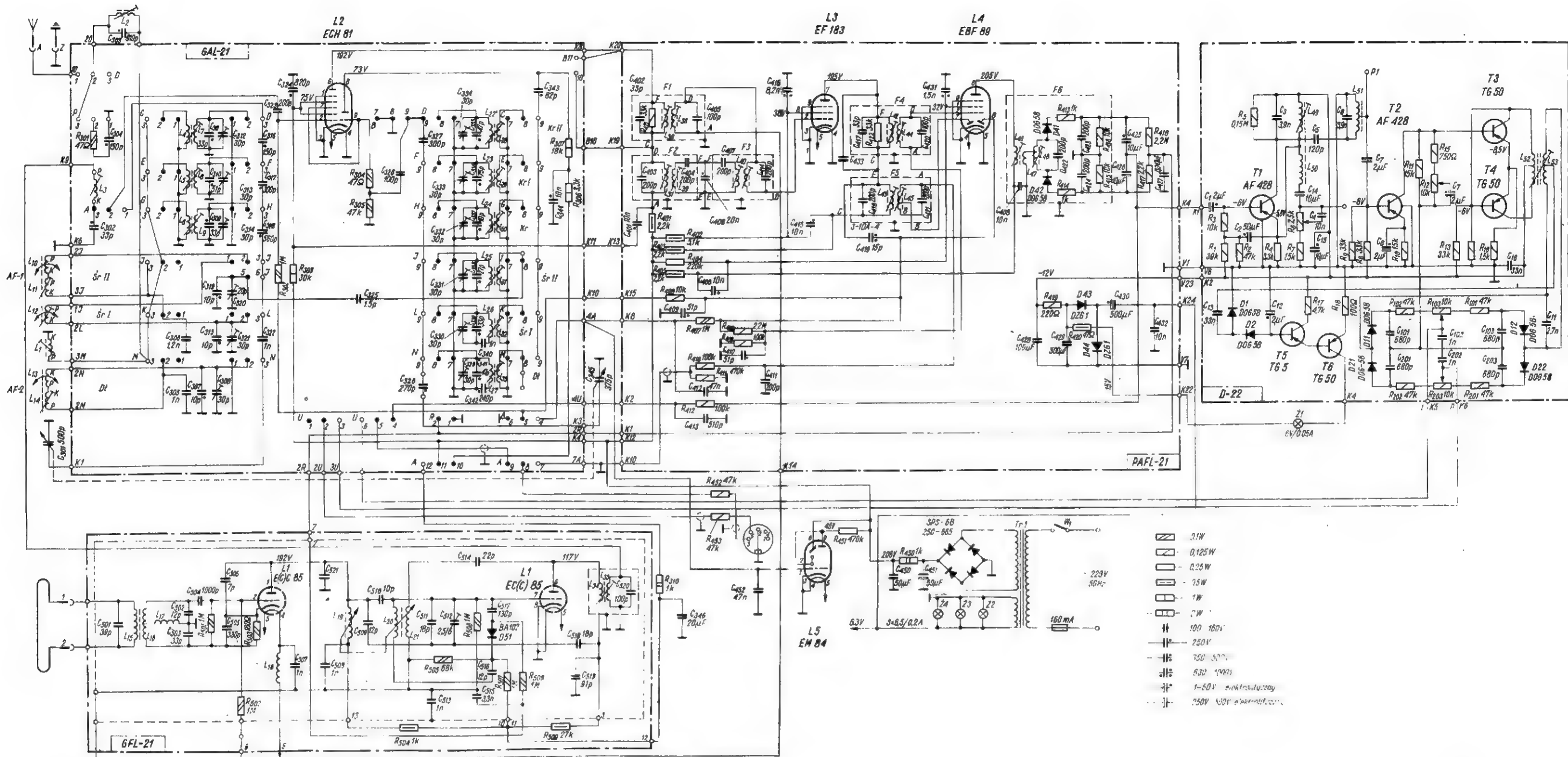
Napięcia o częstotliwości podnośnej służy również do uruchomienia wskaźnika sygnału stereofonicznego — żarówki Z1. Po wyprostowaniu tego napięcia w układzie podwajacza z diodami D43 i D44, jest ono wzmacniane przez tranzystory T5 i T6.

### OPIS UKŁADU ELEKTRYCZNEGO WZMACNIACZA (rys. 2)

Większość elementów wzmacniacza mieści się na płytce drukowanej, oznaczonej WSL-21, a przełącznik gniazd wejściowych, przełącznik rodzaju pracy „mono — stereo” i dzielniki oporowe znajdują się na płytce WSLP-21.

Potencjometry regulacji siły dźwięku ( $R_{133}$ ,  $R_{233}$ ), tonów wysokich ( $R_{135}$ ,  $R_{235}$ ), tonów niskich ( $R_{134}$ ,  $R_{234}$ ), równoważenia ( $R_{136}$ ,  $R_{236}$ ) dla kanału lewego i prawego, sprzężone są na wspólnej osi.

Układy wzmacniaczy lewego i prawego kanału są identyczne; ze względu na dość konwencjonalny układ nie wymagają szczegółowego omówienia.



Rys. 1. Schemat ideowy tunera od odbiornika radiowego DSL-201

**CZY WIECIE, ZE..**

● Według danych statystycznych UIT (Międzynarodowej Unii Telekomunikacyjnej) liczba krótkofalowców na świecie w dniu 1 stycznia 1970 r. przekroczyła pół miliona i wynosiła 523 920. Największą ich liczbą przypada na USA (272 254); kolejne miejsca zajmują: Japonia (100 936), W. Brytania (18 760), Argentyna (17 122), NRF (15 618), Kanada (11 906), Brazylia (11 312), Francja (10 697). Polska zajmuje 15 miejsce (2234). Obecnie – po upływie dwóch lat podane wskaźniki liczbowe siłą rzeczy musiały ulec zmianie (niewątpliwe w sensie wzrostu).

● W Japonii skonstruowano urządzenie laserowe (laser helowo-neonowy), umożliwiające łączność na odległość 3 km (lub transmisję telewizyjną). Po zastosowaniu stacji przekaznikowych uzyskano łączność w promieniu 15 km. Samo urządzenie i przeprowadzone próby mają charakter doświadczalny.

● Radomska Wytwórnia Aparatów Telegraficznych produkuje ponad 20 typów aparatów (w tym ścienny z automatyczną regulacją siły głosu, z tarczą klawiszową, z urządzeniem blokującym tarczę numerową, domofony i bramofony). Roczna produkcja wzrosła ostatnio

do 700 tys. szt., przy czym część jej jest eksportowana do ZSRR, Grecji, Chile, Syrii, Turcji, Kolumbii i Wenezueli. Warto nadmienić, że 90% wyrobów tej wytwórni zostało zaliczonych do grupy nowoczesności „A”.

● Pokrycie kraju zasięgiem I programu telewizyjnego wynosiło: w r. 1960 – 22,5% obszaru kraju (34,7% liczby ludności), w r. 1965 – 66% obszaru kraju (81% liczby ludności), w r. 1970 – 68% obszaru kraju (81% liczby ludności). Zasięg II programu TV obejmował w r. 1970 – 2% obszaru kraju (17% liczby ludności).

● W Poznańskich Zakładach Telefonicznych „Teletra” ma być uruchomiona w obecnej 3-latec produkcja urządzeń transmisji danych i telefonii impulsowo-kodowej PCM. Pozwoli to na dalsze rozwinięcie i wprowadzenie nowych usług telekomunikacyjnych przez resort łączności.

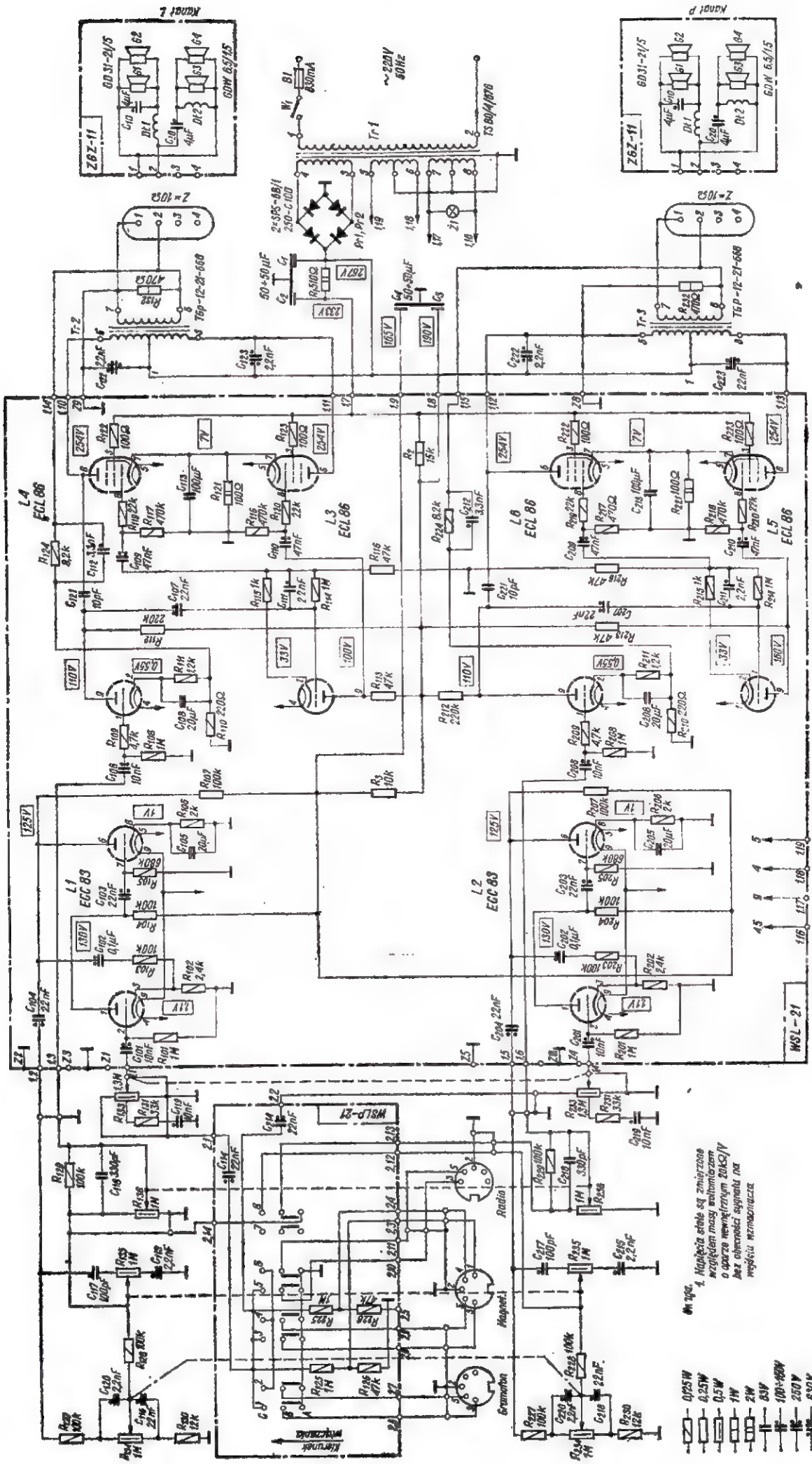
● Coraz bardziej wzrasta udział energetyki jądrowej w całkowitym wytwarzaniu energii elektrycznej w świecie. Według prognoz ma on wynieść w r. 2000 65 proc. Na przełomie lat 1970–1971 było czynnych 71 elektrowni jądrowych w 39 krajach, budowano w tym cza-

sie 83 nowych oraz zakontraktowano 50 dalszych siłowni atomowych. Zgodnie z decyzją Prezydium Rządu pierwsza w Polsce elektrownia jądrowa ma powstać przy pomocy Związku Radzieckiego w latach 1980–1982.

● Przeprowadzone w ostatnich latach próby zastosowania lasera do ustalania kierunku drążenia chodników i pionowania szybów podczas ich głębinienia w wyrobiskach nieszarych kopalń Łęgnicko-Głogowskiego Okręgu Miedziowego dały pomyślne wyniki. Zastosowane doświadczalnie w podziemnym miernictwie górniczym laserowe urządzenia geode-

zyjne (wykonane w wersji prototypowej oraz w serii informacyjnej) przewyższają swymi zaletami (precyzja kierunku wykonywanego wyrobiska) tradycyjne miernictwo i zostały zgłoszone jako wzory użytkowe w Urzędzie Patentowym.

● Telewizja kolorowa w Czechosłowacji emitowana jest w systemie SECAM, lecz przetwarzanie sygnału w ośrodkach TV i wozach transmisyjnych odbywa się według systemu PAL.



Rys. 2. Schemat ideowy wzmacniacza od odbiornika radiowego DSL-201

Wskazanie 4. Napięcia teble są zmierzane  
wszystkimi maszy woltomierzem  
o oparciu niwielkim 20kΩ/V  
bez obciążenia sygnału na  
wejściu wzmacniacza

- 0,025 W
- 0,25 W
- 0,5 W
- 1 W
- 2 W
- 5 W
- 10 W
- 100 W
- 250 V
- 500 V

$R_{29} - 250 \Omega$	$R_{37} - 22 k\Omega$	$R_{45} - 330 k\Omega$	$R_{54} - 5,1 k\Omega$
$R_{30} - 30 k\Omega$	$R_{38} - 10 k\Omega$	$R_{46} - 330 k\Omega$	$R_{55} - 5,1 k\Omega$
$R_{31} - 470 k\Omega$	$R_{39} - 1,5 k\Omega$	$R_{47} - 100 k\Omega$	$R_{56} - 100 k\Omega$
$R_{32} - 5,1 k\Omega$	$R_{40} - 47 k\Omega$	$R_{48} - 22 k\Omega$	$R_{57} - 10 k\Omega$
$R_{33} - 22 k\Omega$	$R_{41} - 22 k\Omega$	$R_{49} - 22 k\Omega$	$R_{58} - 470 k\Omega$
$R_{34} - 22 k\Omega$	$R_{42} - 10 k\Omega$	$R_{50} - 47 k\Omega$	$R_{59} - 33 k\Omega$
$R_{35} - 1 k\Omega$ nast.	$R_{43} - 1,5 k\Omega$	$R_{51} - 47 k\Omega$	$R_{60} - 510 \Omega, 1 W$
$R_{36} - 2,2 k\Omega$	$R_{44} - 100 k\Omega$	$R_{52} - 47 k\Omega$	$R_{61} - 330 \Omega$
			$R_{62} - 47 k\Omega$

$C_{17} - 3,5 nF/100 V$	$C_{45} - 2 \mu F/70 V$
$C_{18} - 400 pF/100 V$	$C_{46} - 2 \mu F/70 V$
$C_{19} - 400 pF/100 V$	$C_{47} - 10 \mu F/30 V$
$C_{20} - 5 \mu F/30 V$	$C_{48} - 10 \mu F/30 V$
$C_{21} - 250 pF/100 V$	$C_{49} - 1000 \mu F/30 V$
$C_{22} - 250 pF/100 V$	$C_{50} - 1000 \mu F/30 V$
$C_{23} - 0,1 \mu F/100 V$	$C_{51} - 2 \times 50 \mu F/250 V$
$C_{24} - 0,1 \mu F/100 V$	

Kondensatory

$C_1 - 3,3 nF/150 V$	$C_{19} - 300 pF/100 V$
$C_2 - 3,3 nF/150 V$	$C_{20} - 300 pF/100 V$
$C_3 - 4,7 nF/250 V$	$C_{21} - 1,5 nF/100 V$
$C_4 - 33 pF/100 V$	$C_{22} - 4 \mu F/70 V$
$C_5 - 33 pF/100 V$	$C_{23} - 4,7 nF/47 V$
$C_6 - 56 pF/100 V$	$C_{24} - 4,7 nF/47 V$
$C_7 - 3,3 nF/150 V$	$C_{25} - 4,7 nF/47 V$
$C_8 - 3,3 nF/150 V$	$C_{26} - 0,1 \mu F/100 V$
$C_9 - 4,7 nF/250 V$	$C_{27} - 2 \mu F/70 V$
$C_{10} - 33 pF/100 V$	$C_{28} - 2 \mu F/70 V$
$C_{11} - 33 pF/100 V$	$C_{29} - 5 \mu F/15 V$
$C_{12} - 56 pF/100 V$	$C_{30} - 1,2 nF/100 V$ (styrofl.)
$C_{13} - 3,3 nF/150 V$	$C_{31} - 3 nF/100 V$
$C_{14} - 3,3 nF/150 V$	$C_{32} - 10 nF/63 V$
$C_{15} - 4,7 nF/250 V$	$C_{33} - 1 \mu F/70 V$
$C_{16} - 47 pF/100 V$	$C_{34} - 3 nF/100 V$
$C_{17} - 47 pF/100 V$	$C_{35} - 10 nF/63 V$
$C_{18} - 300 pF/100 V$	$C_{36} - 1 \mu F/70 V$

Diody

- D1, D2 - DOG53
- D3, D4 - DOG68
- D5÷D8 - DOG68
- D9÷D12 - DK60
- D13÷D16 - DZG4

Tranzystory

- T1÷T5 - ASY35
- T6÷T7 - TG50

Lampy

- L1 - EF89
- L2, L3 - EF80
- L4, L5 - EM84

Inne

P1 - przekaźnik typu MT-6

Z<sub>1</sub> - żarówka telefoniczna 12 V/0,05 A

Tr - transformator sieciowy: przekrój środkowej kolumny rdzenia S = 6 cm<sup>2</sup>. Uzwojenie sieciowe: 1500 zw.  $\phi$  0,2 mm. Uzwojenie anodowe: 1350 zw.  $\phi$  0,15 mm. Uzwojenie zasilające dekoder: 70 zw.  $\phi$  0,3 mm. Uzwojenie żarzenia: 46 zw.  $\phi$  1,0 mm.

mgr inż. Jerzy Chmielewski-SP5LP

## Anteny typu „Bonadio”

Z tą zagadkową nazwą wiąże się wynik wielu lat doświadczeń radioamatora George'a A. H. Bonadio, W2WLR, który w nrze 4/1969 czasopisma „Ham Radio” opisał nowy rodzaj anten przeznaczonych do pracy Dx-owej.

Anteny typu „Bonadio” można określić jako kombinacje przestrzennie rozmieszczonych dipoli, których wzajemne połączenia i ustawienie zmienia się za pomocą zespołów odpowiednich przełączników, uruchamianych zdalnie.

Autor opracował cztery zasadnicze rodzaje anten:

- kwadratową - square diagonal,
- pudełkową - box diagonal,
- sześcienną - cube diagonal,
- przestrzenną - space dimensional.

Zasadniczą cechą wszystkich wymienionych anten jest ich symetria.

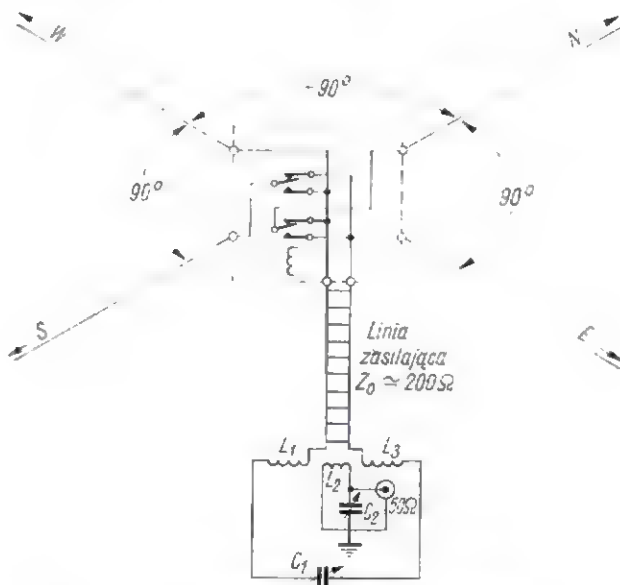
W przypadku anteny kwadratowej (rys. 1) mamy do czynienia z zespołem 4 wibratorów stanowiących połowy przekątnych kwadratu opisanego na ich końcach. Płaszczyzna tego kwadratu jest zazwyczaj pozioma. Wibratory wzajemnie do siebie prostopadle połączone są parami, dzięki czemu istnieją dwie prostopadłe konfiguracje dipolowe.

Antena pudełkowa (rys. 2) przypomina w zasadzie antenę kwadratową z tą zasadniczą różnicą, że zamiast pojedyn-

nych wibratorów znajdują się pary wibratorów - widetki. Poszczególne pary wibratorów połączone są parami, podobnie jak w przypadku anteny omówionej poprzednio.

Antenę sześcienną (rys. 3) tworzy 8 wibratorów rozmieszczonych wzdłuż przekątnych sześciannu opisanego na ich końcach. W środku sześciannu, wibratory nie leżące na jednej prostej, połączone są razem po cztery. W ten sposób istnieją trzy możliwe konfiguracje dipolowe, wzajemnie do siebie prostopadłe.

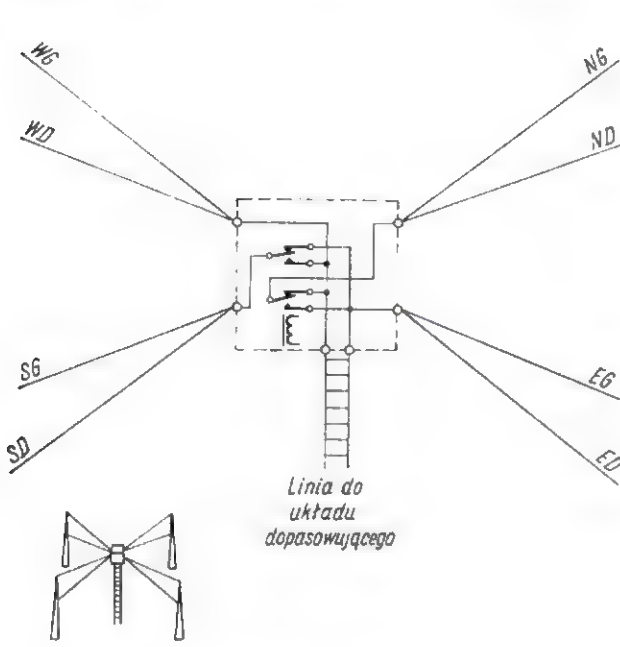
Antena przestrzenna (rys. 4) utworzona jest przez 6 wibratorów wychodzących jak gdyby prostopadle do ścian małego sześciannu znajdującego się w jej środku. Łącząc ze sobą po trzy wibratory nie leżące na jednej prostej, można uzyskać cztery różne konfiguracje dipolowe, przestrzenne. Jeden z takich dipoli jest dipolem pionowym.



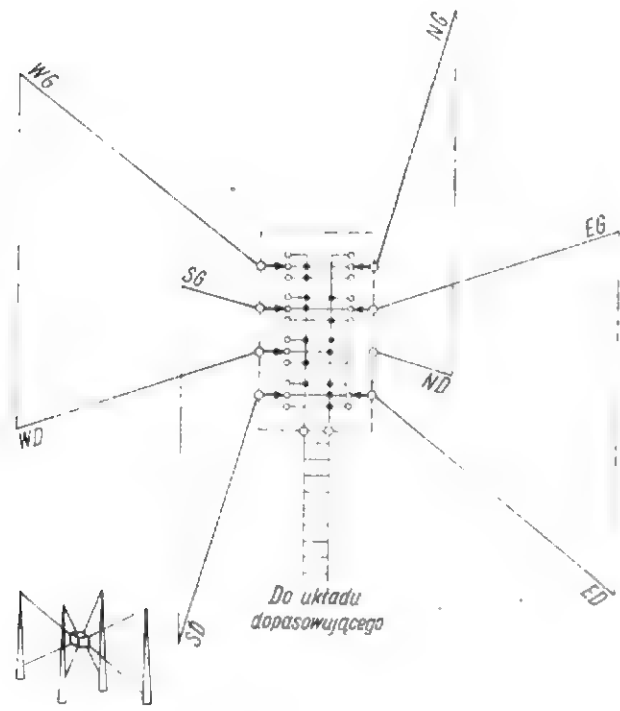
Rys. 1. Antena kwadratowa z układem dopasowującym

Wymiary anten zależne są od żądanych pasm roboczych; w celu ich ustalenia przyjmuje się tzw. „naturalną długość fali anteny” —  $L_N$ . Najdłuższa fala robocza —  $L_L$ , przy której antena wykazuje jeszcze dostatecznie wysoką sprawność, wynosi  $1,5 L_N$ .

Anteny mogą oczywiście pracować i na częstotliwościach mniejszych od odpowiadających  $L_L$ , jednakże ze sprawnością malejącą około  $-6$  dB na oktawę. W zasadzie robocza długość fali powinna być znacznie krótsza od  $L_N$ .



Rys. 2. Antena pudełkowa

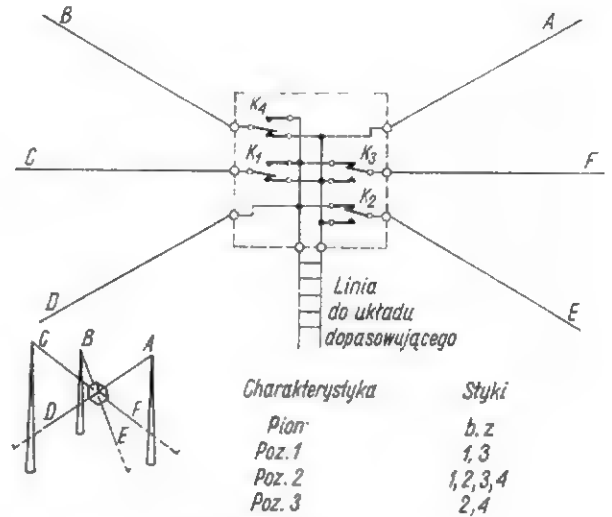


Rys. 3. Antena sześcienna

Naturalną długość fali anteny  $L_N$  określa się dla każdego rodzaju anteny inaczej. I tak, dla anteny „kwadratowej”  $L_N$  stanowi ona sumę boków kwadratu opisanego na wibratorach anteny.

Dla anteny „pudełkowej” długość  $L_N$  określa się jako sumę czterech boków kwadratu, stanowiącego jak gdyby denko pudełka zawierającego antenę plus podwójną wysokość tego pudełka. Podobnie określa się długość  $L_N$  dla anteny sześcienną. W tym ostatnim przypadku  $L_N = 6A$  ( $A$  oznacza długość krawędzi sześciąnu, w którym zawiera się antena).

W przypadku anteny przestrzennej  $L_N$  jest równa sumie długości wibratora.



Rys. 4. Antena przestrzenna

Opór wejściowy dipoli utworzonych przez anteny „Bonadio” jest zbliżony do  $200 \Omega$  dla częstotliwości wielkich. Ze wzrostem długości fali opór wejściowy, po przejściu przez wartości rzędu  $1000 \Omega$ , maleje do wartości  $20 \Omega$  z jednoczesnym wzrostem reaktancji o charakterze pojemnościowym. Autor zaleca stosowanie linii zasilającej drabinkowej o oporze  $160-250 \Omega$ , łączącej antenę z obwodem dopasowującym, połączonym następnie z nadajnikiem normalnym kablem współosiowym. Stosowanie obwodu dopasowującego ma niezwykle istotne znaczenie dla uzyskania wszystkich zalet tych anten; i tu również wskazane jest stosować się do zaleceń autora anteny.

Zadaniem układu dopasowującego jest przekazanie mocy w.c.z. nadajnika do anteny w sposób możliwie najbardziej efektywny. Stosowany układ, oprócz dopasowania opornościowego, zapewnia również kompensację reaktancji o charakterze pojemnościowym lub indukcyjnym. Przykładowe wartości elementów układu dopasowującego ujęte są w zestawieniu.

Pasmo (m)	$L_1$ ( $\mu H$ )	$C_1$ (pF)	$L_2$ ( $\mu H$ )	$L_3$ ( $\mu H$ )	$C_2$ (pF)
160	80	32+160	80	1,8	4700
80	40	16+80	40	0,8	2400
40	20	8+40	20	0,4	1200
20	10	4+20	10	1,6	68
15	7,5	3+15	7,5	1,2	47
10	5	2+10	5	0,8	33
2	1	0,4+2	1	0,16	6,8

Ważne jest zachowanie symetrii montażu oraz stosowanie elementów (zwłaszcza kondensatorów) o dostatecznej wytrzymałości napięciowej i prądowej. Interesujące jest zalecenie autora dotyczące stosowania przelazników zamiast ciągłej regulacji (np. pojemności) ze względu na przyspieszenie procesu dostrajania anteny przy zmianie pasma.

Zestrajanie anteny i układu dopasowującego jest dość złożone, a w żadnym przypadku nie może być dokonane bez użycia tak podstawowych przyrządów pomiarowych jak miernik fali stojącej, lub grid-dip-oscylator. Zestrajanie anteny przy użyciu innych układów dopasowujących może nie dać równie dobrych rezultatów, jak w przypadku układu oryginalnego.

Najważniejszą zaletą, której należy przestrzegać przy instalowaniu anteny typu „Bonadio” jest zachowanie możliwie najdoskonalszej symetrii. Długości poszczególnych wibratorów powinny być identyczne, podobnie jak ich umocowanie do izolatorów, wsporników itp. Należy przestrzegać prawidłowości kątów pomiędzy poszczególnymi wibratorami, ponieważ błąd rzędu  $5^\circ$  może poważnie naruszyć równowagę systemu antenowego.

Z dotychczasowego opisu wynika, że najczęściej kłopotu pociągają za sobą systemy masztów i podpór, zwłaszcza że wraz z wysokością masztów poważnie wzrasta koszt anteny. Wysokość środkowego punktu anteny nie powinna być mniejsza od 5 m nad ziemią. Niewielu radioamatorów ma też warunki, umożliwiające instalowanie anteny o wysokości 30 m i z tego względu antenę należy dostosować do aktualnych możliwości. Autor podaje, że jego anteny miały wysokość punktu środkowego równą 6,6 m nad ziemią.

Charakterystyki kierunkowe anten typu „Bonadio” można zmieniać praktycznie w sposób natychmiastowy, uruchamiając zdalnie odpowiednie przełączniki. Wymaga to mięstoty stosowania specjalnie zbudowanych przełączników. Systemy przełączników wykorzystujące przełączniki wymagają od radioamatora, który chce instalować tego typu anteny, dość dużo inwencji. Należy pamiętać o uwzględnieniu mocy nadajnika i występujących w związku z tym wartości napięć i prądów. Do zdalnego sterowania przełączników można wykorzystywać linie zasilającą, odpowiednio rozdzielając diamentami i kondensatorami drogi dla napięć w.c.z. i dla napięć zasilających przełączniki.

Anteny mogą być wykonane z przewodu aluminiowego lub miedzianego o średnicy 2, 3 lub 5 mm. Na linie zasilającą drabinkową stosuje się przewód o średnicy 2 mm; można ją zastąpić parą kabli współosiowych o nietypowym, jak na nasze warunki, oporze 93  $\Omega$ .

Powstaje pytanie, czy kłopoty związane z instalacją anten tego typu mogą być zrekompensowane korzyściami w pracy Dx-owej? Na czym właściwie polegają zalety tych anten?

Autor stwierdza na podstawie raportów otrzymywanych od odległych stacji, że sygnał jego stacji był pierwszym, który pojawiał się przy „otwieraniu się” pasma i był ostatnim, który zniknął, gdy kończyły się warunki propagacyjne.

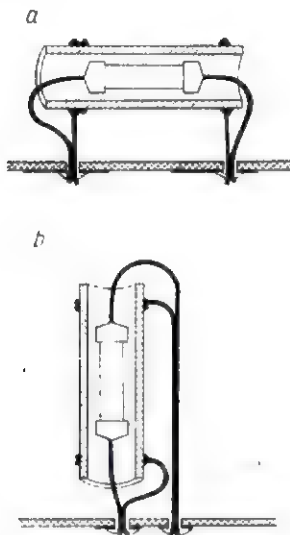
Sygnał wysyłany przez taką antenę jest odbierany wcześniej zanim pojawią się sygnały od stacji używających anten typu Yagi, Quad lub nawet anten rombowych. Zalety anteny typu „Bonadio” powiększają się wraz z ilością odbić jonosferycznych, są również bardziej odporne na zjawisko radingu.

W dobrych warunkach propagacyjnych sygnał stacji W2WLR był natomiast porównywalny z sygnałami pochodzącymi od innych stacji stosujących inne rodzaje anten.

Fakt, że anteny typu „Bonadio” manifestowały swoją wyższość w okresach pojawiania się lub zanikania dobrych warunków propagacyjnych, interpretowany jest zarówno trójwymiarową strukturą samych anten, jak również i właściwościami jonosfery. Trudno jest w tym miejscu wnikać głębiej w istotę zjawisk odgrywających tu rolę i trudniej jeszcze byłoby poprzestać na sceptycznym komentarzu. Nie każdy radioamator może się pokusić o odwarżanie lub kontynuację tych eksperymentów. Kilkanaście lat doświadczeń autora stanowią dziś interesujący przyczynek do historii amatorskiej pasji badawczej. Widać, że eksperymentować warto!

## Z PRAKTYKI RADIOAMATORSKIEJ

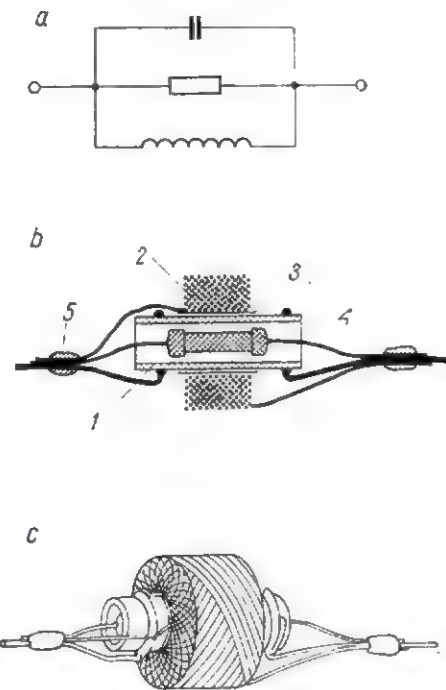
Przy użyciu rurkowych kondensatorów ceramicznych typu KCR oraz miniaturowych oporników borowęglowych typu OBM można tworzyć scalone dwójniki lub czwórniki RC. Przez umieszczenie oporników we wnętrzu kondensatorów rurkowych można osiągnąć znaczne zmniejszenie wymiarów konstrukcji. Takie pseudo mini-moduły RC można montować zarówno w pozycji poziomej, jak i pionowej (rys. 1).



Rys. 1. Scalony dwójnik RC wmontowany do płytki drukowanej przedstawiony w częściowym przekroju  
a - poziomo, b - pionowo

Przez nawinięcie cewki na korpusie ceramicznego kondensatora rurkowego uzyskujemy pseudo scalony obwód typu LC - równoległy lub szeregowy, w zależności od połączenia końcówek. Wprowadzając dodatkowo do wnętrza kondensatora opornik można również uzyskać obwód RLC przedstawiony na rys. 2. Dla zmniejszenia szkodliwej po-

jemności występującej między cewką a kondensatorem, cewkę nawijamy lub umieszczamy nie bezpośrednio na powierzchni kondensatora, lecz na przekładce izolacyjnej utworzonej z kilku warstw papieru impregnowanego lub ceramiki izolacyjnej. Jeżeli cewkę nawijamy, najlepiej to zrobić systemem koszykowym, choć możliwe jest też wykonanie uzwojenia masowego między dwo-

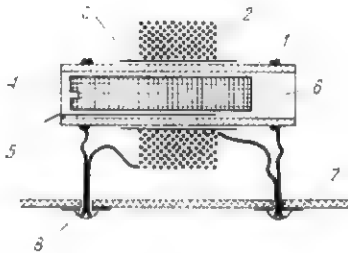


Rys. 2. Dwójnik RLC  
a - schemat ideowy, b - przekrój, c - wygląd zewnętrzny  
1 - ceramiczny kondensator rurkowy; 2 - cewka; 3 - przekładka; 4 - opornik miniaturowy; 5 - lutowanie

## Amatorskie wykonanie „mini-modułów”

ma krążkami z preszpanu, getinalксу itp. umocowanymi na korpusie kondensatora. Cewka może być z odczepami, ale może być też zespół cewek sprzężonych indukcyjnie.

W razie potrzeby zamiast opornika do wnętrza kondensatora można wprowadzić miniaturowy rdzeń ferrytowy o  $\varnothing$  2,5 mm, który po dostrojeniu obwodu należy unieruchomić za pomocą parafiny (rys. 3). Między rdzeń a korpus



Rys. 3. Dwójnik LC strojony rdzeniem w przekroju  
1, 2, 3 - jak w rys. 2; 4 - rdzeń ferrytowy; 5 - pasek kartonu; 6 - parafina; 7 - płytka montażowa (drukowana); 8 - lutowanie

kondensatora należy wówczas wsunąć wąski pasek kartonu lub twardej folii w celu unemożliwienia samoczynnego przemieszczania się rdzenia wewnątrz kondensatora podczas dostrajania. Wskazane jest również nasycenie całego uzwojenia cewki niezbyt gorącą parafiną lub lakierem spirytusowym dla zwiększenia wytrzymałości mechanicznej i utrwalenia parametrów elektrycznych obwodu.

Juliusz Kabarowski

## Jeszcze o zestawie oporników

Pomysł opisanego w numerze 6/1971 (str. 156) zestawu oporników i kondensatorów jest bardzo ciekawy i pomocny w praktyce radioamatorskiej. Wdząc jego przydatność, zwłaszcza jeśli chodzi o oporniki, wykonałem uniwersalny ze-

staw z elementów o czterech wartościach, przy użyciu czterech przełączników klawiszowych produkcji „Eltra” na licencji „Isostat” (stosowanych w telewizorach).

Tak więc w stosunkowo prosty sposób możliwe jest zestawianie oporników o częstotliwościach od 100 Ω do 960 kΩ.

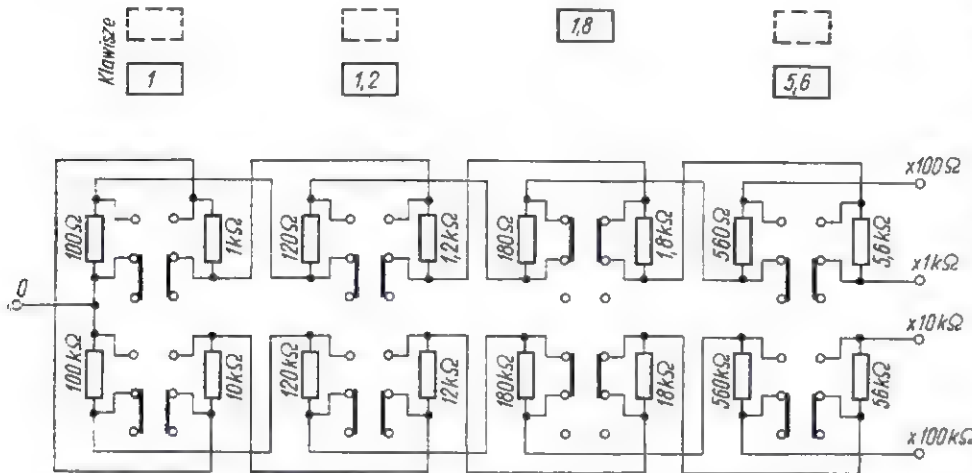
Wciśnięcie klawisza powoduje zwarcie opornika, to znaczy wyłączenie go z szeregu.

Na rysunku przedstawiony jest schemat elektryczny tego zestawu. Nastawiona według rysunku wartość oporu (kolejno: klawisze, mnożnik, ogólna wartość oporu):

$$\begin{aligned} (1 + 1,2 + 5,6) \times 100 \Omega &= 760 \Omega \\ (1 + 1,2 + 5,6) \times 1 \text{ k}\Omega &= 7,8 \text{ k}\Omega \\ (1 + 1,2 + 5,6) \times 10 \text{ k}\Omega &= 78 \text{ k}\Omega \\ (1 + 1,2 + 5,6) \times 100 \text{ k}\Omega &= 780 \text{ k}\Omega \end{aligned}$$

Wydaje mi się, że układ ten jest godny zalecenia.

Lech Skrzynecki



Zestaw oporników z przełącznikiem klawiszowym

## Przystosowanie odbiornika TV „Klejnot” do pracy z kineskopem 110°

Na rynku krajowym ostatnio odczuwa się pewien niedobór oryginalnych kineskopów do odbiorników TV „Klejnot” i „Wawel”. Z tej to przyczyny zachodzi konieczność przeróbki i przystosowanie tych odbiorników do pracy z kineskopem o kącie odchylenia 110° — dostępnym w sprzedaży. Przemawiają za tym następujące względy:

- niski koszt łatwych do nabycia materiałów,
- mały zakres przeróbek montażowych,
- dodatkowy układ automatycznego wygaszania świecącej plamki występującej po wyłączeniu odbiornika z sieci,
- nie pogorszenie jakości obrazu.

### WYKAZ POTRZEBNYCH CZĘŚCI

- Kineskop 531QQ44 lub AW-53-881 (może być regenerowany — cena 950 zł)
- Cewki odchyłające typu TZC-1 (cena 230 zł)
- Opornik  $R_x$  7,5 MΩ/0,5 W 5% (cena 1,20 zł)
- Kondensator  $C_x$  0,1 μF/630 V (KSE013 0,1/630 V 20%; cena 10 zł)
- Potencjometr montażowy  $PR_x$  2,5 MΩ (PD-304; cena 3,40 zł)
- Podstawa kineskopu PTK-1-4B (cena 5 zł)

### OPIS PRZERÓBKI

Przed przystąpieniem do przeróbki należy odbiornik doprowadzić do stanu pełnej sprawności, jednocześnie wymieniając, wszystkie kondensatory typu

KP010 znajdujące się w układach synchronizacji i odchylenia pionowego — na kondensatory typu KP-021 lub KSE. W zasilaczu anodowym powinna być dioda krzemowa, a nie prostownik selenowy.

### Kolejne czynności

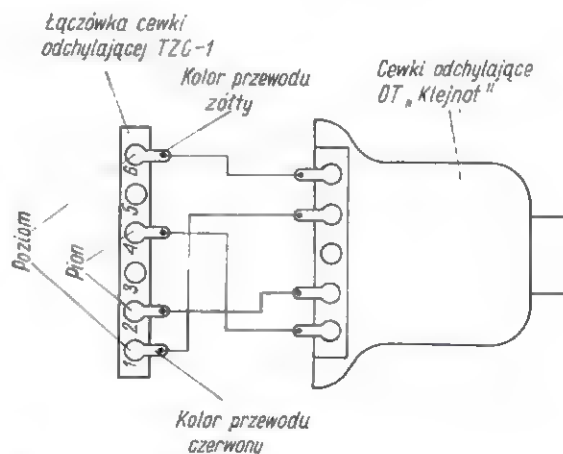
1. Wymieniamy kineskop (nie jest konieczne wymontowanie chassis ze skrzynki).
2. Przelączamy cewki odchyłające TZC-1 według rys. 1.

Zmieniając połączenie, należy przewody doprowadzone w łączówce do „punktu” 3 — rozlutować i poszczególne ich końce dolutować do „punktów” 2 i 4 (do wyszukanania tych końców można posłużyć się omomierzem).

3. Dla poszerzenia szerokości poziomej obrazu przelutowujemy kondensator 68 pF znajdujący się na transformatorze linii — z punktów 4 i 7 na punkty 15 i 13, oraz korygujemy liniowość poziomą obrazu magnesami umieszczonymi na cewkach odchyłających.

4. Montujemy układ wygaszania plamki wg schematu ideowego — rys. 3 (wykorzystując wolne miejsca na łączówce znajdującej się na chassis transformatora linii).

● Układ  $R_x$  i  $C_x$  stanowi stałą czasową dla ustalenia napięcia na siatce drugiej



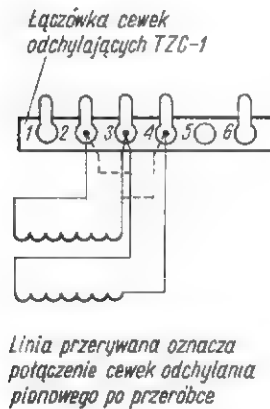
Rys. 1. Schemat układu przelączania przewodów z łączówki cewki odchyłającej odb. „Klejnot” na łączówkę cewki odchyłającej TZC-1

Ażby dopasować cewkę TZC-1 do transformatora ramki trzeba przelutować uzwojenie cewek pionowych z połączenia szeregowego na równoległe wg rys. 2.

kineskopu po wyłączeniu odbiornika z sieci. Kondensator  $C_{22}$  wg oryginalnego schematu po przeróbce jest zbędny, gdyż jego funkcję (wygaszanie powro-

tów linii poziomych) spełnia kondensator  $C_x$  o zwiększonej pojemności.

● Potencjometrem montażowym  $PR_x$  ustawiamy napięcie na drugiej siatce kineskopu w granicach około 450 V (pomiaru dokonać woltmierzem lampowym).



Rys. 2. Schemat przełączenia cewek odchyłania pionowego z układu szeregowego na równoległy

5. Przelączamy przewody ze starej podstawki kineskopu na nową wg rys. 4. Diode  $D7$  i opornik  $R_{144}$  usuwamy z oryginalnego układu.

Po dokonanej przeróbce uruchamiamy odbiornik. Sprawdzamy, czy układ wygaszania płamki działa prawidłowo.

**Uwaga**

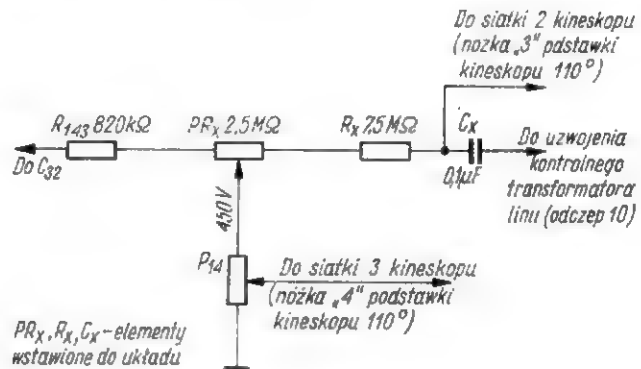
Po przeróbce 30 szt. odbiorników „Klejnót” i „Wawel” wg podanego tu opisu,

w dwóch tylko odbiornikach konieczna była wymiana transformatora linii TV1 22 na TV1 25 ze względu na występujące oscylacje (przy zwiększonej jasności pojawiały się strzępienia obrazu po bokach ekranu).

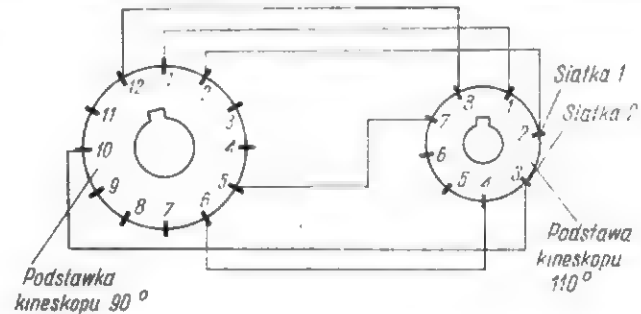
Sposób przyłączenia transformatora TV1 25 jest taki sam, jak w odbiornikach TV „Agat” lub „Lazuryt” (z wyjątkiem podłączenia końcówek kontrolnych).

Tak więc końcówka 4 w transformatorze TV1 25 odpowiada końcówce 12 w TV1 22. Konieczne jest również przeutowanie kondensatora 68 pF znajdującego się na transformatorze linii między lampą PL36 a boosterem. Niezależnie od tego należy zmienić opornik  $R_{125}$  o wartość 1,5 kΩ na opornik 20 kΩ.

Edward Rys



Rys. 3. Schemat układu wygaszania świecącej płamki na ekranie kineskopu



Rys. 4. Przełączenie przewodów doprowadzonych do kineskopów

**z prasy zagranicznej**

W radzieckim miesięczniku „Radio” nr 12/1970 r. ukazał się opis interesującego wzmacniacza stereofonicznego skonstruowanego przez znanego radioamatora radzieckiego W. Kołosowa. Za wzmacniacz ten konstruktor otrzymał specjalną nagrodę na wystawie twórczości radioamatorskiej.

Ze względu na walory tego wzmacniacza warto zapoznać z nim naszych Czytelników.

Wzmacniacz jest przeznaczony do elektroakustycznych zestawów HI-FI.

**Dane techniczne**

- Moc znamionowa: 2 x 10 W (moc największa 2 x 15 W).
- Współczynnik zawartości harmonicznych przy mocy znamionowej: 0,6%.
- Impedancja wejściowa dla adaptera 0,5 MΩ, a jego czułość 0,12 V.
- Pasma: 20 ÷ 20 000 Hz.
- Regulacja charakterystyki dla częstotliwości 100 i 10 000 Hz: ±10 dB.
- Thumienie przesłuchu pomiędzy kanałami: 50 dB.
- Moc zasilania przy biegu jałowym: 11 VA.
- Rozmiary obudowy: 242×183×83 mm.
- Ciężar: 4 kg.

**Stereofoniczny wzmacniacz tranzystorowy o mocy 2x10 W**

**Układ wzmacniacza**

Na rysunku 1 przedstawiono schemat jednego kanału prawego wzmacniacza. Wzmacniacz wstępny zawiera dwa małoszumne tranzystory T1 i T2 w układzie zapewniającym zwiększoną dynamicznie impedancję wejściową do ok. 0,5 MΩ. Impedancja wyjściowa jest niewielka i wynosi około 1 kΩ.

Do regulacji charakterystyki częstotliwościowej zastosowano dzielnik oporowy z oporników i dwóch przełączników 2 x 11. Rozwiązanie takie ma dwie zalety: można łatwo zapewnić jednakowe przebiegi regulacji charakterystyki w obu kanałach oraz można ustawiać przełączniki w określonych znanych położeniach przy odtwarzaniu nagrań z płyt lub taśm magnetofofonowych. Oporniki  $R_{14} + R_{38}$  powinny mieć tolerancję ±5 lub ±10% (zaleca się sprawdzenie wartości przed wmontowaniem).

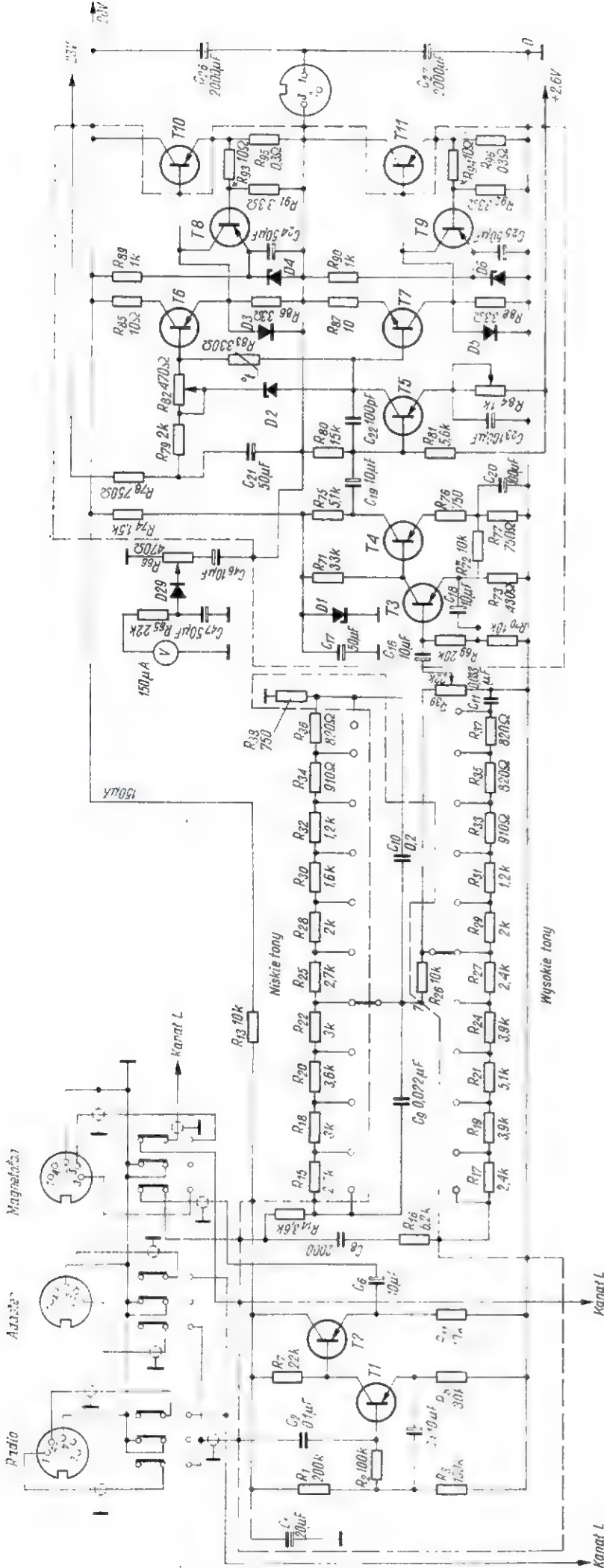
Kondensatory  $C_8 + C_{11}$  powinny być dobrane parami z analogicznymi kondensatorami drugiego kanału; pojemności par nie powinny różnić się więcej niż o ±2%.

Regulacja wzmocnienia odbywa się za pomocą dwóch niezależnych potencjometrów ( $R_{35}$  i analogiczny).

Wzmacniacz mocy jest beztransformatorowy klasy AB. Wejście członu wzmacniacza mocy ma impedancję około 20 kΩ. Tranzystory T3 i T4 pracują w układzie wzmacniacza napięciowego. Następny stopień z tranzystorem T5 steruje parę tranzystorów komplementarnych wzbudzających tranzystory stopnia końcowego. Układ tranzystora T5 jest zasilany nieco podwyższonym napięciem (-23 V, +2,6 V), co umożliwia lepsze wysterowanie stopni mocy przy dużych amplitudach sygnału.

Głównym elementem temperatury stabilizacji stopnia końcowego jest termistor  $R_{38}$  (MMT-13, 330 Ω) tak zamontowany, że styka się z radiatorem tranzystorów mocy.

Zastosowano zaworowe układy zabezpieczające przed prądowym przeciążeniem tranzystorów stopnia końcowego. Zawierają one tranzystory T8 i T9. Gdy prąd w obwodzie emiterowym tranzystorów T10 i T11 przekroczy wartość



Rys. 1. Schemat wzmacniacza stereofonicznego (jeden kanał)

3 A, to tranzystory T8 i T9 zaczynają przewodzić, ograniczając wzbudzenie stopnia końcowego.

We wzmacniaczu zastosowano ujemne sprzężenie zwrotne o głębokości 20 dB ( $R_{86}$ ) oraz lokalne ujemne sprzężenia zwrotne prądowe i napięciowe ( $R_{18}$ ,  $R_{76}$ ,  $C_{22}$ ,  $R_{95}$ ,  $R_{96}$ ). W każdym kanale zastosowano wskaźnik poziomu sygnału wyjściowego (V).

Na rysunku 2 przedstawiono schemat stabilizowanego elektronicznie zasilacza. Układ zapewni samoczynne zabezpieczenie od przypadkowego zwarcia wyjścia zasilacza. Do tego celu zastosowano tranzystor T25. Jest możliwe także wyregulowanie układu, że po usunięciu zwarcia zasilacz powraca do normalnych warunków pracy. Maksymalny prąd roboczy zasilacza równy jest 2 A. W przypadku awarii prąd wynosi 20 mA (trwałe).

**Rozwiązanie konstrukcyjne**

Wzmacniacz oraz zasilacz wbudowane są do drewnianej skrzynki. Zasada rozmieszczenia głównych zespołów jest uwidoczniona na rys. 3.

Podstawową część elektryczną stanowią cztery płytki z laminatu z połączeniami drukowanymi; wzmacniacze wstępne znajdują się na wspólnej płycie (4), natomiast wzmacniacze mocy wykonano na dwóch osobnych płytkach (2 i 3). Tranzystory mocy obu wzmacniaczy kanałowych oraz tranzystor T23 zasilacza są wmontowane na wspólnym radiatorze, który jest jednocześnie tylną ścianką obudowy. W modelu zastosowano płytę aluminiową z licznymi żebrami zwiększającymi powierzchnię ochładza-

Tablica

**Wartość napięć na elektrodach tranzystorów**

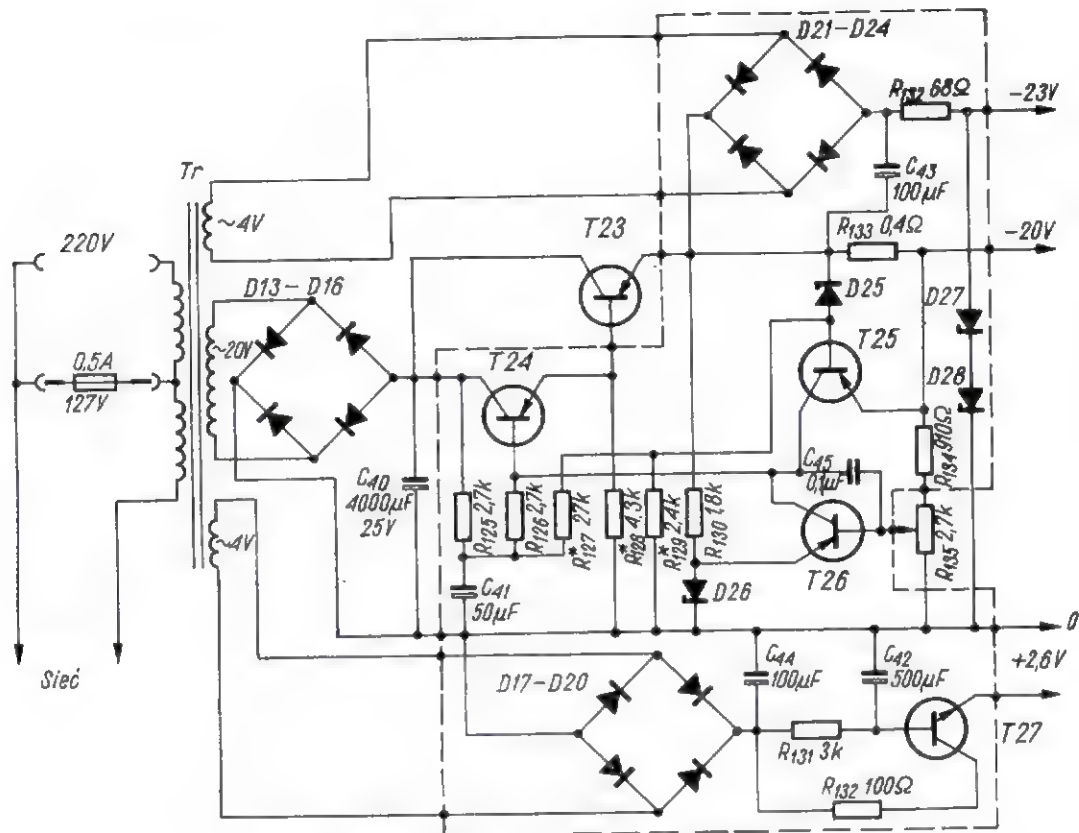
Oznaczenia tranzystora	$U_C$	$U_B$	$U_E$
T1	—	—	2,2
T2	7,2	—	5,1
T3	—	1,2	0,11
T4	—	—	1,5
T5	9,6	—	0,7
T6	20,0	9,6	10,2
T7	0,2	10,0	10,0
T8	10,2	10,0	10,7
T9	0,2	0	0,7
T10	20	10,2	10
T11	10	0,2	0
T23	20,0	20,0	20,0
T24	20,0	20,4	20,2
T25	20,4	19,3	20,0
T26	20,4	13,4	13,3
T27	4,5	—	2,6

jąca. Tranzystory umocowane są na mikowych podkładkach o grubości 0,05 mm. Alumiowa płyta czołowa jest połączona mechanicznie z chassis, na którym są umocowane płytki montażowe, toroidalny transformator sieciowy i inne elementy wzmacniacza.

T3, T4 — МП41А (zastępcze TG3A, ASY34)  
 T5, T6 — МП20 (zastępcze TG50, TG55)  
 T7 — МП37 (lub П11, МП37А albo podobny typu n-p-n)  
 T8, T9 — МП20 (zastępcze TG52 lub TG53)

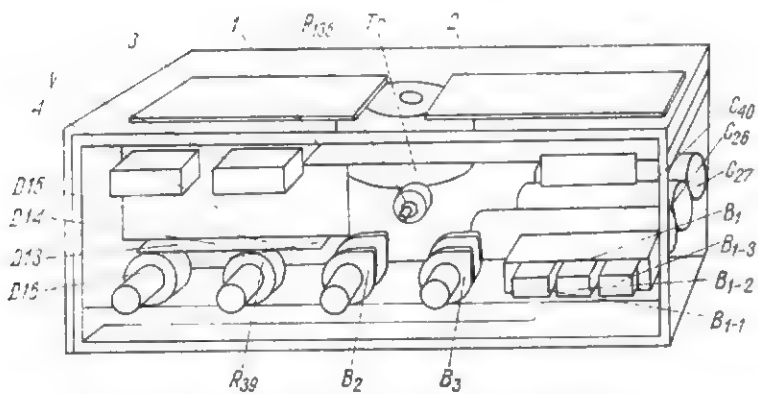
D25 ÷ D27 — Д813 (lub dioda Zenera o napięciu 11,5 ÷ 14 V)  
 D28 — Д810 (lub dioda Zenera o napięciu 9 ÷ 10,5 V)

A. W.



Rys. 2. Schemat zasilacza do zasilania dwóch wzmacniaczy

Wartości oporników oznaczonych na schematach gwiazdką są orientacyjne; należy dobrać wartości właściwe przy ustalaniu prądów i napięć poszczególnych stopni układów



Rys. 3. Szkic konstrukcyjny wzmacniacza stereofonicznego

1 — płyta montażowa zasilacza; 2 — płyta wzmacniacza mocy (P); 3 — płyta wzmacniacza mocy (L); 4 — płyta przedwzmacniacza (pozostałe oznaczenia jak na schematach)

Regulacja wzmacniacza polega na ustawieniu właściwego napięcia zasilania ( $R_{133}$ ), uzyskaniu symetrycznego rozkładu napięć w stopniu końcowym ( $R_{94}$ ) i ustawieniu prądu spoczynkowego tranzystorów T10 i T11, który powinien wynosić 50 mA.

W tabelicy są podane prawidłowe wartości napięć na elektrodach tranzystorów.

#### Wykaz tranzystorów i diod

T1, T2 — МП39 (zastępczy TG3F)

T10, T11 — ГТ804 (zastępczy TG72)

T23 — П213Б (zastępczy TG70)

T24 — ГТ403Б

T25, T26 — МП41А (lub TG50)

T27 — МП38А (lub dowolny typu n-p-n)

D1, D2, D4, D6 — Д813 (lub dowolna dioda Zenera o napięciu 11,5 ÷ 14 V)

D3, D5 — Д311 (lub ААУ37)

D29 — Д9к (lub DOG53, DOG56, DOG62)

D13 ÷ D16 — Д214 (lub zastępcze DMG1, DMG2)

D17 ÷ D20 i D21 ÷ D24 — Д9к (lub DOG53, DOG62)

#### UZUPELNIENIE DO ARTYKUŁU Z NRU 9/1971

Na stronie 224 w nrze 9/1971 zamieszczono opis wzmacniacza ułatwiającego odbiór TV osobom o upośledzonym słuchu. Wspomniano tam, że słuchawki można przyłączyć do wtórnego uzwojenia transformatora głośnikowego. Tego rodzaju połączenia nie można jednak wykonywać w obecności produkowanych odbiorników, gdyż najczęściej uzwojenie wtórne transformatora głośnikowego połączone jest tam jedną swoją końcówką z masą aparatu, która połączona jest z jednym biegunem sieci (w układach bezpośrednio włączanych do sieci elektroenergetycznej, bez transformatora sieciowego). Zastrzeżenie to podyktowane jest względami bezpieczeństwa, można bowiem znaleźć się pod pełnym napięciem sieci. Słuchawki można przyłączyć do wtórnego uzwojenia transformatora głośnikowego, lecz należy to uczynić nie bezpośrednio, lecz poprzez dwa kondensatory stałe o pojemności około 1 µF włączone po jednym w każdą końcówkę sznura słuchawkowego.

Kondensatory te zwłęczszą bezpieczeństwo, chociaż zmniejszy się siła odbieranych dźwięków i osłabione będą nieco niższe tony.

Najlepszym jednak rozwiązaniem jest nawinięcie na transformator głośnikowy odpowiedniego osobnego uzwojenia i przyłączenie do niego słuchawek.

REDAKCJA



■ Dokonać rozdziału wykonanych 120 nadajników między poszczególne Zarządy Wojewódzkie LOK, a tym samym zapewnić im jednakowe warunki dla rozwoju sportów techniczno-obronnych w Lidze.

Wracając jeszcze do regulaminu zawodów: przewidywał on m.in. punktowanie za jakość lutowania, estetykę mon-

tażu, a także za należytą organizację stanowiska roboczego (np. rozmieszczenie posegregowanych elementów składowych, wyposażenie w przyrządy pomiarowe i narzędzia warsztatowe). Zawody radiomechaników mają już swoją dobrą tradycję. Pierwsze z nich odbyły się przed 12 laty. Ówczesna ich

dc. na str. 87

Obszerna hala w jednym z budynków Wojewódzkiego Ośrodka Szkolenia i Sportów Wodnych LOK w Charzykowych (woj. bydgoskie) przypominała w dniach od 12 do 24 listopada ub. r. montownię fabryczną sprzętu radiowego. Mnóstwo stołów montażowych, a zarazem stanowisk roboczych, przy nich ubrani w białe fartuchy i zmagający się z zawilościami precyzyjnej konstrukcji uczestnicy piątych z kolei Centralnych Zawodów Radiomechaników, zorganizowanych zgodnie z planem szkolenia przez Dział Łączności ZG LOK. Fragment „hali montażowej” jest uwidoczniony na pierwszej stronie okładki. Specjalny regulamin tych zawodów nadał im charakter współzawodnictwa w dobrej robocie, co należy rozumieć, że tym razem preferowana była w ocenie jakości wykonanych prac konstrukcyjnych, a tym samym ich końcowy efekt — osiągnięcie wymaganych parametrów technicznych, decydujących o jakości funkcjonowania zmontowanych urządzeń, a nie ramy czasowe (czyli wyścig z czasem) i nie wskaźniki ilościowe.

Cel zawodów został ujęty w sformułowaniu następujących zadań:

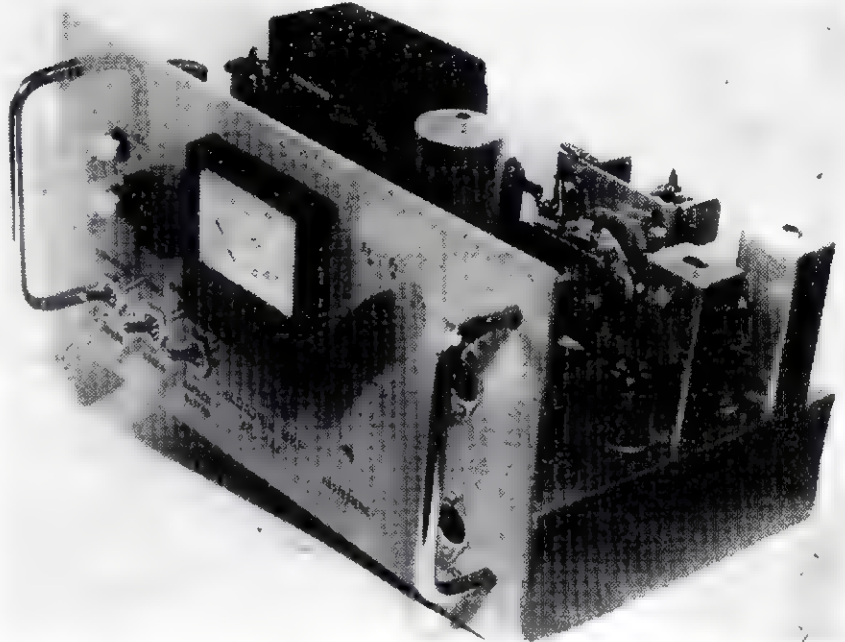
■ Zmontować w oparciu o przygotowany prototyp, dokumentację techniczną oraz komplety części składowych (materiały mechaniczne oraz podzespoły radioelektryczne) 120 nadajników uniwersalnych (zasilanych bądź z sieci, bądź z baterii) o mocy 8 do 10 W, przystosowanych do pracy fonii i kluczem w pasmie UKF 144÷146 MHz.

■ Przeszkolić w zakresie konstrukcji i montażu przenośnych urządzeń nadawczych UKF — kierowników wojewódzkich warsztatów radiowych oraz wytłopowanych kierowników Klubów Łączności i aktywistów.

■ Zainicjować budowę nowych urządzeń nadawczych, nie produkowanych przez przemysł krajowy, a niezbędnych dla potrzeb krótkofalarstwa (jako urządzenia klubowe UKF oraz do obsługi zawodów p.n. „Polny Dzień” i amatorskiej radiopelengacji) jak również dla systemu doraźnej łączności na szczeblu powiat-gromada, gromada-gromada-sołectwo.

■ Zaktywizować środowisko krótkofalowców w klubach łączności w kierunku powielania wykonanych w ramach zawodów nadajników oraz budowy nowych w oparciu o nabyte wiadomości i doświadczenia.

■ Uzyskać efekty ekonomiczne, wykorzystując posiadane środki finansowe i materiałowe do zbudowania możliwie maksymalnej ilości urządzeń nadawczych.



Widok nadajnika (ze zdjętą obudową)

Fot. J. Ziółkowski



Ostatnia faza zawodów: sprawdzanie jakości działania nadajnika

Fot. J. Ziółkowski



KF • KF • KF • KF

## REGULAMIN MIĘDZYNARODOWYCH ZAWODÓW KRÓTKOFALOWYCH SP - DX - Contest 1972

### 1. TERMIN ZAWODÓW

Od godz. 15.00 GMT w sobotę 1 kwietnia do godz. 24.00 GMT w niedzielę 2 kwietnia 1972 r.

### 2. PRZEDMIOT ZAWODÓW

Przedmiotem zawodów jest nawiązanie jak największej ilości łączności pomiędzy stacjami polskimi i zagranicznymi.

### 3. PASMA I RODZAJ EMISJI

Wyłącznie telegrafia (A1) w pasmach 3,5 - 7 - 14 - 21 - 28 MHz.

### 4. WYWOŁANIE W ZAWODACH

CQ TEST - dla stacji polskich  
 CQ SP - dla stacji zagranicznych.

### 5. KLASYFIKACJA DLA STACJI POLSKICH

- a) klasyfikacja ogólnopolska
  - stacje z jednym operatorem na kilku pasmach (SOMB)
  - stacje z jednym operatorem na jednym paśmie (SOSB)
  - stacje z kilkoma operatorami na kilku pasmach (MOMB)
  - nasłuchowcy na kilku pasmach;
- b) klasyfikacja w ramach każdego Oddziału Wojewódzkiego PZK
  - stacje z jednym operatorem na kilku pasmach (SOMB)
  - stacje z jednym operatorem na jednym paśmie (SOSB)
  - stacje z wieloma operatorami na kilku pasmach (MOMB)
  - nasłuchowcy na kilku pasmach;
- c) klasyfikacja Oddziałów Wojewódzkich PZK.

**Uwaga:** stacje klubowe klasyfikowane są automatycznie w kategorii stacji z kilkoma operatorami na wielu pasmach.

### 6. NUMERY KONTROLNE

Stacje zagraniczne nadają numery sześciocyfrowe składające się z raportu RST i kolejnego numeru łączności poczynając od 001 (np. 579001).

Stacje polskie nadają raport RST i skrót powiatu jak do dyplomu SPPA, np. 579WA.

### 7. PUNKTACJA DLA STACJI POLSKICH

2 punkty - za łączność ze stacją pozaeuropejską (DX)  
 1 punkt - za łączność ze stacją europejską  
 0 punktów - za łączność ze stacją polską.  
 Z każdą stacją można nawiązać tylko jedną łączność na każdym paśmie.

### 8. MNOŻNIK DLA STACJI POLSKICH

Mnożnikami są kraje wg listy SP-DX-Clubu (tj. lista DXCC z tym, że oddzielnie liczy się DM i DJ/DL, oddzielnie Korea Płn. i Korea Płd., oddzielnie Wietnam Płd. i DRW). Przy pracy wielopasmowej sumuje się mnożniki uzyskane na poszczególnych pasmach.

### 9. WYNIK KOŃCOWY

Wynik końcowy oblicza się mnożąc sumę punktów za łączności ze wszystkich pasm przez sumę mnożników z wszystkich pasm.

### 10. DYPLOMY

Dyplomy otrzymują zdobywcy miejsc od 1 do 5 w każdej kategorii, w zależności od ilości sklasyfikowanych stacji i osiągniętych wyników.

Dla otrzymania dyplomu wymagane jest nawiązanie min 50 łączności.

### 11. KLASYFIKACJA ODDZIAŁÓW WOJEWÓDZKICH PZK

Wynik Oddziału stanowi suma punktów uzyskana przez uczestników pomnożona przez tzw. współczynnik aktywności Oddziału. Współczynnik ten stanowi iloraz uczestników przez ilość licencji I kat. w Oddziale.

**Uwaga:** Do klasyfikacji OW PZK za uczestnika uważa się stację, która nawiązała min 50 łączności (nasłuchów).

### 12. DZIENNIKI ZAWODÓW

Dzienniki należy wypełniać na drukach logów PZK lub podobnych. Stacje polskie przesyłają dzienniki wyłącznie do KF Managerów Oddziałów, w nieprzekraczalnym terminie do 30 kwietnia 1972 r. (decyduje data stempla pocztowego).

KF Managerowie dokonują zgodnie z regulaminem obliczenia wyników stacji w Oddziale. Należy sprawdzić każdy log, w szczególności obliczenie punktacji, mnożnika, wyniku końcowego, wykreślenia podwójnych QSO itp. Każdy log powinien zostać opatrzony podpisem KF Managera i adnotacją „Sprawdzona”.

Wyniki stacji w danym Oddziale powinny być sporządzone zgodnie z wzorem opublikowanym w „Biuletynie PZK” i zawierać następujące rubryki: miejsce, stacja, kategoria, ilość QSO, ilość punktów, mnożnik, wynik końcowy. Całość dzienników wraz z zestawieniem zbiorczym KF Managerowie ZOW PZK powinni przesłać do ZG PZK w nieprzekraczalnym terminie do dnia 31 maja 1972 r. Dzienniki przesłane po terminie lub przesłane bezpośrednio do ZG PZK użyte będą wyłącznie do kontroli. Nieprzesłanie prawidłowo wykonanego zestawienia w wymaganym terminie może spowodować dyskwalifikację Oddziału.

### 13. DYSKWALIFIKACJE

Przekroczenie przepisów dotyczących krótkofalarstwa, niesportowe zachowanie się podczas zawodów, przekroczenie ilości 3% łączności powtórzonych i zaliczonych do punktacji, brak podpisanego oświadczenia o przestrzeganiu przepisów dotyczących krótkofalarstwa i regulaminu zawodów - stanowią podstawę do dyskwalifikacji.

### KOMISJA ZAWODÓW SP DX CONTEST

SP9ADU, SP9AI, SP9DH, SP9KZ, SP9PT

**Uwaga:** uczestnicy zawodów proszeni są o dołączanie do logów tzw. listy sprawdzającej krajów, zawierającej wypisane w kolejności alfabetycznej znaki (prefiksy) mnożników.

SP9ADU

### SP - DX - MARATON

stan na 31.12.1971 r.

	MB	3,5	7	14	21	28	144	432 MHz
1. SP1AGE	3360	483	614	742	770	751		
2. SP7HX	3301	334	643	843	826	655		
3. SP9DH	3292	440	649	823	740	573	67	
4. SP5CK	3254	369	643	823	777	642		
5. SP6AAT	3148	272	550	853	789	649	35	
6. SP9KJ	3101	317	659	850	749	526		
7. SP6BZ	2806	122	481	798	754	634	17	
8. SP3DOI	2762	351	249	762	726	674		
9. SP3AIJ	2757	213	397	814	747	586		
10. SP9ADU	2733	304	530	805	602	442		
11. SP9PT	2553	269	456	801	608	401	18	
12. SP9AI	2539	179	271	790	762	456	64	17
13. SP6AKK	2365	207	408	753	587	410		
14. SP6TQ	2361	251	544	773	587	189	17	
15. SP2AJO	2332	122	399	827	771	213		
16. SP8AQN	2312	187	358	632	696	439		
17. SP5AFL	2306	148	338	782	613	425		
18. SP6ALL	2135	153	383	756	541	300		
19. SP1BHX	2126	281	379	755	498	312		
20. SP9FR	2013	201	247	831	548	268	18	

### Klasyfikacja jednopasmowa

3,5 MHz		7 MHz	
1. SP1AGE	483	5. SP3DOI	351
2. SP9DH	440	6. SP7HX	334
3. SP5GH	434	7. SP9KJ	317
4. SP5CK	369	8. SP9ADU	304
		9. SP1BHX	281
		10. SP6AAT	272
		SP9KJ	659
		SP9DH	649
		SP7HX	643
		SP5CK	643

SP1AGE 614	21 MHz	SP3AIJ 586
SP6AAT 550		SP9DH 572
SP9ADU 530	SP7HX 826	SP9KJ 526
SP5ARN 516	SP6AAT 789	SP9AI 456
SP6TQ 495	SP5CK 777	
SP6BZ 481	SP2AJO 771	

**14 MHz**

SP6AAT 853
SP9KJ 850
SP7HX 843
SP9FR 831
SP2AJO 827
SP9DH 823
SP5CK 823
SP3AIJ 814
SP9ADU 805
SP9PT 801

**28 MHz**

SP1AGE 751
SP7HX 655
SP3DOI 674
SP6AAT 649
SP5CK 642
SP6BZ 634

**144 MHz**

1. SP9DH 67
2. SP9AI 64
3. SP6XA 59
4. SP9EU 56
5. SP9ADU 50
6. SP6AQA 37
7. SP1CNV 36
8. SP6AAT 35
9. SP9ABE 34
10. SP9PT 18

**432 MHz**

1. SP9AI 17
2. SP9EU 16

sprawy „Intercontestu” oraz projekt kol. SP6LB dotyczący wprowadzenia tytułu mistrza sportu KF i UKF.

W zakończeniu obrad omówione zostały wstępne wyniki udziału nadawców polskich w międzynarodowych zawodach pn. CQ WW DX Contest 1971, zwanych popularnie wśród krótkofalowców nieoficjalnymi mistrzostwami świata. Wreszcie w ogniu dyskusji znalazła się sprawa koordynacji udziału nadawców polskich w zawodach międzynarodowych. W warunkach amatorskiej radiokomunikacji problem to bynajmniej nie łatwy. Postulowano, aby w zawodach tej rangi, co doroczny ITU Contest, wyłonić 10-osobowy team (i taki team zastępczy), gdyż regulamin tych zawodów w konkurencji pomiędzy krajami zalicza wynik uzyskany przez pierwszą dziesiątkę zawodników.

SP8HR

Oddziały PZK (suma wyników najlepszych 5 stacji):

1. Kraków 12 919 pkt SP9DH SP9KJ SP9ADU SP9FR SP9CS
2. Wrocław 11 196 „ SP6AAT SP6BZ SP6AKK SP6ALL SP6AQA
3. Katowice 10 353 „ SP9PT SP9AI SP9EU SP9ABE SP9CTW
4. Warszawa 9 170 „ SP5CK SP5AFL SP5XM SP5CGN SP5CJU
5. Łódź 6 771 „ SP7HX SP7AWA SP7DTP SP7CKF SP7DZA

Pozostałe wyniki wg stanu na 31.12.1971 r. podane zostaną w następnym numerze.

VY 73! es GL w Nowym Roku de SP-DX-M MNGR

SP9DH

**TABLICA DX**

(stan na 31 grudnia 1971 r.)

**Grupa MIXED (CW, AM, SSB)**

1. SP8AJK 284/289	18. SP5GX 202/222	35. SP8AQN 142/160
2. SP5CK 278/281	19. SP5AFL 200/208	36. SP9ANT 141/172
3. SP6RT 267/270	20. SP6TQ 196/226	37. SP3AUZ 140/155
4. SP5BSV 257/268	21. SP3DOI 191/221	38. SP9UH 137/151
5. SP1AGE 252/263	22. SP8AWP 191/207	39. SP9ZD 136/147
6. SP2AJO 252/252	23. SP5HS 187/194	40. SP2AEO 135/135
7. SP5BT 242/255	24. SP2AIB 185/185	41. SP9CTW 132/159
8. SP2AQB 239/270	25. SP5XM 182/200	42. SP2BA 132/135
9. SP9ADU 238/252	26. SP1BHX 178/204	43. SP6BFB 130/146
10. SP8HR 235/248	27. SP8ARU 166/186	44. SP9AGY 121/151
11. SP9DH 234/247	28. SP6AEG 165/186	45. SP3BLG 121/150
12. SP6BZ 232/237	29. SP8SR 163/175	46. SP8ALT 118/137
13. SP8AG 230/250	30. SP5BB 153/167	47. SP9KR 111/-
14. SP9PT 221/230	31. SP7ASZ 153/165	48. SP3CB 110/129
15. SP5HT 209/222	32. SP9NH 150/152	49. SP2AHD 110/120
16. SP9AI 207/217	33. SP8ARK 144/155	50. SP6GB 106/106
17. SP5BAK 206/223	34. SP5NE 144/153	51. SP8EMO 35/86

**Grupa CW ONLY**

1. SP6RT 267/270	10. SP9AI 207/217	19. SP8AQN 142/160
2. SP2AJO 252/252	11. SP6TQ 196/226	20. SP2AEO 135/135
3. SP5ACN 241/251	12. SP8MJ 189/202	21. SP9CTW 132/159
4. SP8HR 235/248	13. SP2AIB 182/-	22. SP6BFB 130/146
5. SP3AIJ 235/237	14. SP1BHX 178/204	23. SP9AGY 121/151
6. SP9ADU 234/240	15. SP5HS 177/181	24. SP8ALT 118/137
7. SP9DH 232/245	16. SP2LV 168/175	25. SP6BAA 118/129
8. SP6BZ 231/236	17. SP8ARU 166/186	26. SP2AHD 110/120
9. SP8AG 230/250	18. SP8EV 152/161	27. SP5BB 37/46

**Grupa FONE (AM, SSB) ONLY**

1. SP5BSV 257/268	5. SP5CK 181/186	9. SP8ARK 98/104
2. SP8AJK 256/267	6. SP5BB 152/167	10. SP9ADU 65/128
3. SP5BT 227/249	7. SP5HS 119/130	11. SP9DH 44/54
4. SP5XM 182/200	8. SP9KR 111/-	

**KLASYFIKACJA JEDNOPASMOWA**

<b>3,5 MHz</b>		
1. SP1AGE 93/109	9. SP3DOI 41/-	3. SP6BZ 159/172
2. SP9DH 93/101	10. SP2AEO 18/-	4. SP9DH 152/159
3. SP3BLG 91/135		5. SP5XM 141/-
4. SP3DOI 64/-	<b>14 MHz</b>	
5. SP9ADU 62/69	1. SP8AG 228/243	6. SP3DOI 141/-
6. SP6TQ 56/-	2. SP2AJO 227/-	7. SP2AEO 121/-
7. SP3CB 52/64	3. SP9DH 222/228	8. SP9ADU 118/151
8. SP8AQN 37/-	4. SP9ADU 221/232	9. SP8AQN 111/-
9. SP5XM 30/-	5. SP6BZ 199/205	10. SP6TQ 107/-
10. SP5BB 9/21	6. SP1AGE 174/195	
11. SP2AEO 8/-	7. SP6TQ 174/-	
	8. SP5BB 153/167	
	9. SP3DOI 147/-	
	10. SP5XM 123/-	
<b>7 MHz</b>		
1. SP9DH 124/141	11. SP8AQN 108/-	
2. SP1AGE 122/139	12. SP9AGY 107/-	
3. SP6BZ 99/115	13. SP3CB 72/87	
4. SP9ADU 97/101	14. SP2AEO 71/-	
5. SP6TQ 94/-		
6. SP3CB 81/106	<b>21 MHz</b>	
7. SP8AQN 58/-	1. SP1AGE 186/203	
8. SP5XM 41/-	2. SP2AJO 171/-	

**28 MHz**

1. SP1AGE 181/196
2. SP6BZ 108/117
3. SP3DOI 104/-
4. SP9DH 102/103
5. SP2AEO 53/-
6. SP9ADU 52/65
7. SP8AQN 49/-
8. SP5XM 38/-
9. SP6TQ 24/-

SP6BZ

**Z ŻYCIA ORGANIZACYJNEGO SP DX KLUBU**

W dniu 9 stycznia br. odbyło się w Krzeszowicach k.Krakowa kolejne posiedzenie Zarządu SP DX Klubu z udziałem sekretarza generalnego ZG PZK kol. SP5HS, KF Managera ZG PZK kol. SP5GH, członków Komisji Zawodów SPDXC kol. SP9KZ i SP9ADU oraz przedstawiciela SPHC kol. SP8HR. Porządek dzienny zebrań, któremu przewodniczył prezes SP DX Klubu kol. SP2LV, był bardzo obszerny, dlatego też w ramach niniejszej notatki podane zostaną tylko najważniejsze uchwały, mogące zainteresować szeroki ogół polskich krótkofalowców. Pierwszą sprawą były zawody międzynarodowe SP DX Contest i to zarówno z pozycji wyników zawodów ubiegłorocznych, jak i przygotowań do zawodów tegorocznych. W efekcie bezpośredniej konfrontacji z Komisją zawodów zostało wyjaśnionych szereg szczegółów interpretacyjnych związanych z regulaminem zawodów.

Z tych też powodów postanowiono, że do każdorocznej Komisji Zawodów SPDXC będzie wchodził z urzędu KF Manager ZG PZK.

Z kolei omówiono działalność sekcji współzawodnictwa pn. „Maraton SP DX Klubu” prowadzonej przez kol. SP9DH, jak i sekcji współzawodnictwa dyplomowego pn. „SPHC” prowadzonej przez kol. SP8HR. Ocena wypadła pozytywnie. Podjęto przy tym 2 ważne uchwały.

Pierwszą uchwała znosi dotychczasowy sposób zgłaszania do SP DX Maratonu krajów uzyskanych z QTH nie przekraczającego 250 km od siedziby nadawcy. Obecnie zatem, np. SP9XXX będzie mógł zgłaszać kraje uzyskane nie tylko z domowego QTH, ale również z wakacyjnego QTH pracując np. pod znakiem SP9XXX/1 i bez znaczenia jest okoliczność, że odległość pomiędzy obydwooma QTH przekracza 250 km; wszystko to bowiem jest dorobkiem tego samego nadawcy. Pamiętać jednak należy, że wspomniana uchwała dotyczy jedynie pamiątki KF, a nie UKF.

Druga uchwała wprowadza dla osób uczestniczących we współzawodnictwie dyplomowym SPHC obowiązek zgłaszania nowych dyplomów (lub nadesłania zawiadomienia, że w dotychczasowym stanie posiadania dyplomów zmiany nie nastąpiły) co najmniej raz w ciągu 2 lat, pod rygorem skreślenia z listy współzawodniczących. Jeżeli zatem biorący udział we współzawodnictwie SPHC w ciągu 2 lat nie nadesłanie uzupełnienia lub informacji o braku zmian w stanie dotychczasowym, zostanie automatycznie wykreślony z grona współzawodniczących.

Rozpatrywana była również sprawa zorganizowania dorocznego zjazdu SP DX Klubu, który odbędzie się prawdopodobnie w ostatnich dniach czerwca br. w Nowej Soli (woj. zielonogórskie) lub okolicy. W tej sprawie nawiązano już kontakt z kol. SP3AUZ z Nowej Soli. Zjazd zapowiada się bardzo interesująco, czynna też będzie stacja SPØDXC.

W związku z rezygnacją kol. SP7HX ze stanowiska sekretarza do spraw zagranicznych SP DX Klubu postanowiono podziękować kol. SP7HX za dotychczasowy wkład pracy w rozwój SP DX Klubu i równocześnie stanowisko to powierzono kol. SP9ADU. Omówiono też

- Pod znakiem VR1AB nadaje WA6IAO, który na Br. Phoenix przebywać będzie przez najbliższe dwa lata. Sygnały jego są słyszalne w Europie b. słabo i tylko w dobrych warunkach propagacyjnych.
- 10-osobowa grupa studentów i studentek angielskich, zrzeszonych w londyńskim uczelnianym radioklubie G5YC, zorganizowała na przełomie czerwca i lipca ub. roku ekspedycję DX-ową do Andorry, skąd nadawano pod znakiem C31DZ. Stacja ekspedycji ulokowana była w miejscowości La Rebassa, położonej na wysokości 2100 m np.m. W 11-dniowym okresie trwania ekspedycji przeprowadzono 1400 łączności z 104 krajami świata. W skład wyposażenia wchodziły fabryczne nadajniki KW-2000 oraz 400-watowy wzmacniacz liniowy. Ciekawą stroną wyposażenia stanowiły anteny. Otóż używano pionowych dipoli, oddzielnie na każde pasmo, przy czym uczestnicy wyprawy bardzo je sobie chwaliли. W scenarii Pirenejów np. pełnofalowy pionowy dipol na 3,5 MHz mógł istotnie nie przedstawiać poważniejszych trudności do wykonania, ale w warunkach stacjonarnych taka forma anten należy do nierealnych marzeń.
- Afrykański Kraj Swazi (Swaziland) posiada zaledwie kilkunastu licencjonowanych nadawców, którzy dotychczas posługiwali się znakiem narodowościowym ZD5. Ostatnio znak ten został zmieniony na 3D6. Niemal wszyscy nadawcy tego kraju mieszkają w jego stolicy Mbabane.
- Jak informuje młodzieżowy „Sztandar Młodych” w nrze z 30 grudnia ub.r. wyniki przeprowadzonej ankiety wykazały, że wśród hobby naszej młodzieży na pierwszym miejscu zdecydowanie uplasował się magnetofon. Ale w grupie młodzieży w wieku 18–20 lat znaczną liczbą osób swoje hobby widzi w amatorskiej stacji krótkofalowej. Oto widoczny dowód postępującej politechnizacji naszego społeczeństwa.
- Do słyszanych ostatnio rarytasów na pasmach amatorskich należy zaliczyć 5V4JS z Togo. Czynny jest on przeważnie na SSB w pasmie 21 MHz, a karty QSL należy wysyłać na Box 33, Atakpame, Togo, Africa.
- Według prognoz niektórych zagranicznych czasopism krótkofalarskich liczba licencjonowanych nadawców na świecie już w najbliższych latach osiągnie imponującą cyfrę jednego miliona. Równocześnie jednak nie widać żadnych szans na poszerzenie pasm amatorskich. Okoliczności te w wymiarze futurologicznym skłaniają niewątpliwie do refleksji, a w każdym bądź razie współczesny QRM na pasmach amatorskich można jeszcze nadal uważać za sielankowy.
- Łowcom dyplomu WAC YL podajemy do wiadomości, że ostatnio czynne są na pasmach amatorskich, przeważnie jednak 14 i 21 MHz,

- dwie YL: Sue ZS1SM oraz Jinny VU2IRA (ex 9N1RA). Pierwszą z nich usłyszeć możemy często na 14 MHz w godzinach popołudniowych i wieczornych na CW lub SSB, natomiast Jinny VU2IRA preferuje pasmo 21 MHz. Obie te stacje wyposażone są w nowoczesne urządzenia fabryczne, a karty QSL wysyłają w 100%.
- Trudna 23 strefa do WAZ powiększyła się ostatnio o stację klubową UK0YAA. Z Tannu Tuva (Tuwińska ASSR) czynne są również – głównie jednak na wyższych pasmach – stacje UA0YD i UA0YT. Wszystkie te stacje nadają z miasta Kyzyl położonego u zbiegu 2 rzek Jeniseju. Jako ciekawostkę warto podać, że w Kyzylu znajduje się obelisk z napisem „Centrum Azji”, tu bowiem według obliczeń geografów znajduje się środek tego wielkiego kontynentu.
- Istnieje nadzieja, że znak VR1 przestanie być wśród europejskich nadawców czymś niezwykłym. Na małą wyspęk Betio (liczy się ona do DXCC jako wyspy Gilbert i Ellice) wybiera się znany angielski nadawca G3HCL i zamierza nadawać pod znakiem VR1AA. Doskonalą sprzęt, jakim rozporządza G3HCL, powinien zapewnić dobrą słyszalność jego stacji. G3HCL jest znanym globtrotterem, a poprzednio nadawał pod znakami ZC1CL, LI2CL, MD1D, 3A2AE, 9M2CL, 9M6CL i GW3HCL.
- Przypominamy, że poczynszy od soboty 1 kwietnia br. godz. 16.00 naszego czasu do poniedziałku 3 kwietnia br. godz. 1.00 naszego czasu odbędą się tradycyjne zawody międzynarodowe organizowane przez Polskę pod nazwą „SP DX Contest 1972”. W tej wielkiej imprezie, podczas której oczy krótkofalowców całego świata zwrócone będą w kierunku naszego kraju, nie powinno zabraknąć ani jednej polskiej stacji, dysponującej czynną aparaturą. Dla uniknięcia wzajemnego QRM-u, zwłaszcza w większych skupiskach, warto wśród miejscowych nadawców uzgodnić wybór pasm i godziny nadawania. Warto też pomyśleć o nieobsadzonych przez stacje amatorskie powiatach, aby stworzyć zagranicznym uczestnikom możliwość uzyskania w ramach zawodów dyplomu SPPA. Jak dotąd bowiem nie udało się to żadnemu indywidualnemu nadawcy zagranicznemu. Dotychczasowy rekord spośród zawodników europejskich należy do UB5MZ (98 powiatów), a wśród stacji pozoeuropejskich do OD5LX (93 powiaty).
- W dniach 29 kwietnia br. (godz. 15.00 GMT) i 30 kwietnia br. (godz. 18.00 GMT) odbędą się międzynarodowe zawody holenderskie p.n. PACC Contest 1972. Odbiją się one na fonii i telegrafii jednocześnie, przy czym przeprowadza się QSO tylko ze stacjami holenderskimi. Każde QSO daje 3 pkt., a mnożnikiem są prowincje holenderskie (2-literowy skrót po znaku) na każdym z pasm.

SP8HR

## V Centralne Zawody Radiomechaników LOK – dc. ze str. 84

koncepcja i założenia kształtowały się na miarę możliwości i warunków w tamtych czasach. Podobnie zresztą było i z następnymi; były one okazją do zebrania potrzebnych doświadczeń w rozwijaniu form tego rodzaju przedsięwzięć. Ale już poprzednie, czwarte z kolei zawody (odbyte w 1969 r.) były zaczątkiem nowego etapu; plonem ich było wykonanie 55 nadajników KF/UKF, które wzbogaciły wyposażenie klubów w jednolity sprzęt. Jeszcze pokaźniejsze efekty zarówno ilościowe jak i jakościowe wypada obecnie odnotować na koncie ostatniej tury tych zawodów. Zorganizowanie ich wymagało zmuszenia i długotrwałych przygotowań, jak również zapewnienia sprawnego przebiegu. I właśnie w związku z tym nieco szczegółów.

Sam układ nadajnika spełniającego nowoczesne wymagania oraz jego prototyp został zaprojektowany i wykonany przez znanego konstruktora-krótkofalowca (niestety już nieżyjącego) mgr inż. I. Konwickiego, zaś przetwornica tranzystorowa – przez kol. S. Kwaśniewskiego. Model, według którego montowano nadajniki, zbudował kol. Z. Lachowski, zaś konstrukcję mechaniczną opracował aktywista łączności LOK mgr inż. K. Węclawski, który poza przygotowaniem pełnej dokumentacji – czuwał również nad wykonaniem elementów

mechanicznych przez różne współpracujące zakłady (IBJ, Chemostal, ZDAE). Ogrom zmuszonych i długotrwałych zabiegów i starań o zgromadzenie potrzebnej puli podzespołów i detali konstrukcyjnych przypadł w udziale Działowi Łączności ZG LOK. Chodziło tu o nawiązanie kooperacji z wieloma zakładami i instytucjami (m.in. zakłady: Polfer, Tonsil, Wareł, Omig, Era, Unimor, Zatra, Eltra, Lumel, Elwa, Polkabel, Toral, BZSTiR Unizet), spowodowanie wykonania części i detali zaniechanych w produkcji, uzyskanie zezwolenia na zakup lub wykonanie tychże części z deficytowych metali kolorowych, egzekwowanie terminowego wykonawstwa i nadzorowanie jego przebiegu, uzgadnianie wynikających poprawek, odbiór techniczny i wreszcie dostarczenie do miejsca zawodów. Na komplet części składowych jednego nadajnika składało się ponad 150 detali radiowych i ok. 200 elementów mechanicznych. Należało ponadto opracować i powielić w potrzebnej ilości schematy ideowe, opisy techniczne oraz fotografie (dokumentację tę otrzymał każdy zawodnik), przygotować regulamin i ustalić kryteria oceny, zapewnić warunki pracy zawodnikom (zakwaterowanie, wyżywienie, przystosowanie hali poprzez urządzenie stanowisk roboczych, okablowanie stołów, wstawienie pieców gazowych, oprawy

graficzną) i konsultację, wydać odpowiednie zarządzenia itd. Ale wkład tego ponad rok trwającego wysiłku organizacyjnego doczekał się nielada sukcesu. Wszystkie wykonane nadajniki przypominają fabrycznie produkowane urządzenia laboratoryjne i powinny chyba otrzymać znak jakości „Q”.

W zawodach uczestniczyły zespoły 3-osobowe (w dwóch przypadkach 4-osobowe) ze wszystkich Zarządów Wojewódzkich LOK, czyli łącznie 56 zawodników (w tym 18 etatowych pracowników i 38 społecznych aktywistów). Każdy zespół montował 6 nadajników (niektóre nawet po 8). Odbioru technicznego urzędów dokonała komisja pod kierownictwem mgr inż. K. Węclawskiego, kierując się takimi kryteriami, jak: pełna sprawność nadajnika, słyszalność jego pracy na fonii i kluczu A1 i A3 z odległości 6 km oraz estetyka wykonania. W wyniku szczegółowego przeglądu i oceny pracy w terenie komisja wytypowała 3 najlepsze zespoły.

Pierwsze miejsce przyznano zespołowi ZW LOK Poznań (obronił on tytuł mistrzowski sprzed dwóch lat), drugie – zespołowi ZW LOK Lublin, trzecie natomiast – zespołowi Z. Stoł. LOK (Warszawa). Na podkreślenie zasługuje fakt, że zdecydowana większość zmontowanych nadajników wykazywała współczynnik sprawności wyższy od wymaga-

## ERNST KRENKEL - RAEM



Krótkofalarstwo Związku Radzieckiego okryło się żałobą. Zmarł jeden z najstarszych krótkofalowców — Prezydent Federacji Radioamatorów Związku Radzieckiego, Ernst Krenkel — RAEM.

E. Krenkel był w 1931 r. radiotelegrafistą na statku „Czeluskin”, na którym płynęła ekspedycja ZSRR do Bieguna Północnego. Po katastrofie „Czeluskina”, kiedy rozbitkowie znaleźli się na dryfującej krze, tylko on, dzień i noc ślecząc przy radiostacji, zdając sobie sprawę, że od niego zależy los uczestników wyprawy. Niestrudzony Krenkel był dobrym duchem obozu rozbitków, dzięki jego staraniom, umiejęt-

nościom i trudom, utrzymano łączność radiową między krą a milionami ludzi w kraju. Zawsze wesół i pełen zapału, rzadko kiedy zdejmował słuchawki z uszu. Tylko jego wytężona i nieustrudzona praca uratowała rozbitków „Czeluskina”.

W 1937 roku był inicjatorem zawodów krótkofalarskich polegających na nawiązaniu łączności radiowej między krótkofalowcami Związku Radzieckiego a Biegunem Północnym, gdzie w tym czasie znajdowała się radziecka ekspedycja polarna, w skład której wchodził znów jako radiotelegrafista E. Krenkel. Jako pierwszy nawiązał łączność z radiostacją Bieguna Północnego UPOL — Wasil Sołtykow, krótkofalowiec z Leningradu.

Za swą pracę w ekspedycjach polarnych E. Krenkel otrzymał tytuł Bohatera Związku Radzieckiego i znak krótkofalarski RAEM. W 1963 roku w dowód uznania otrzymuje honorowy tytuł sędziego sportu radioamatorskiego Związku Radzieckiego. Plenum radioamatorów ZSRR wybiera go w 1959 r. jednogłośnie pierwszym Prezydentem Federacji Radioamatorów Związku Radzieckiego.

Zmarły znany był w środowisku krótkofalowców polskich, przebywał w Warszawie w czasie trwania Mistrzostw Europy „Łowy na lisa” organizowanych przez Polski Związek Krótkofalowców w 1968 roku, a ponadto spotykał się z naszymi krótkofalowcami na wielu zawodach i konferencjach.

Był bardzo koleżeński i bezpośredni; te cechy charakteru jednały mu przyjaźń i sympatię.

E. Krenkel — RAEM, zacny i wielce zasłużony człowiek, światowej sławy krótkofalowiec pozostanie zawsze w naszej pamięci.

Witold Konwiński SP5KM

## Doroczna narada krótkofalowców bydgoskiej Ligi

W styczniu br. odbyła się w Bydgoszczy narada krótkofalowców LOK z terenu tamtejszego województwa. Była ona poświęcona podsumowaniu wyników zeszłorocznej działalności szkoleniowo-sportowej i wytyczeniu nowych kierunków pracy na przyszłość. W ramach tej narady wygłoszono referat wprowadzający, ogłoszono wynik współzawodnictwa pracy radiostacji klubowych (zawody SP-K), wręczono odznaki „Zasłużony działacz LOK”, nagrody i dyplomy oraz przeprowadzono dyskusję.

Z referatu wprowadzającego, wygłoszonego przez przewodniczącego Wojewódzkiej Komisji Łączności LOK Romualda Kędzińskiego, wynikało, że bazę działania pionu łączności bydgoskiej Ligi stanowiła sieć terenowych klubów i sekcji łączności w liczbie 58. Zrzeszają one 1970 członków. Stan liczebny klubów w 1971 roku wzrósł o 7, a członków o 142. Liczba 1970 członków objętych jest 78 nadawców indywidualnych, 69 nasłuchowców (spośród których licencje w 1971 roku otrzymało 43). Z liczby 58 klubów 22 kluby posiadają amatorskie radiostacje klubowe, a 27 — klubowe radiostacje nasłuchowe.

Plan zadań ustalonych na 1971 r. został wykonany, i tak: szkolenie radiowo-telewizyjne i krótkofalarskie — 225 osób, szkolenie masowe (elektro-radio i tele-

minimum) — 940 osób. Ponadto 570 osób przeszkolono na innego rodzaju kursach prowadzonych przez LOK.

Dobre wyniki osiągnięto również w realizowaniu zadań sportowych. Radiostacje klubowe uczestniczyły w ogólnopolskich comiesięcznych zawodach radiostacji klubowych, zdobywając drugie miejsce we współzawodnictwie między województwami (w 1970 r. — ZW LOK Bydgoszcz zajął 5 miejsce), w zawodach UKF „Połny Dzień”, podobnie jak i w zawodach zorganizowanych w okazji Dnia Morza radiostacja bydgoskiego klubu łączności SP2KAE zajęła I miejsce, natomiast III miejsce zajęła ona w zawodach krótkofalarskich zorganizowanych z okazji winobrania w Zielonej Górze i Dnia Łącznościowca, a II miejsce w zawodach z okazji Festiwalu Piosenki Sopot-71.

Klubowe radiostacje nasłuchowe wykazują również dużą aktywność w pracy. Na 50 klubowych radiostacji nasłuchowych sklasyfikowanych w końcowym komunikacie zawodów SP-K przypadło 10 z województwa bydgoskiego.

W I Centralnej Spartakiadzie Łączności LOK zespół bydgoski zajął pierwsze miejsce. Mistrzem wieloboju łączności LOK został członek bydgoskiego klubu łączności E. Kwiatkowski, a mistrzem w

nego, osiągając parametry znacznie lepsze od parametrów modelu wzorcowego. Świadczy to nader pochlebnie o kwalifikacjach i ambicji zawodników.

Kierownictwo zawodów spoczywało w rękach inż. P. Mrozińskiego jednocześnie z-cy głównego sędziego do spraw organizacyjnych, obowiązki sędziego głównego i konsultanta w sprawach mechanicznych spełnił mgr inż. K. Węclawski, z-cy sędziego głównego do spraw technicznych i konsultanta w zakresie elektroniki — kol. Z. Lachowski, sekretarza komisji sędziowskiej kol. Z. Chmielewski, sędziów: kol. T. Krawczyk, kol. J. Rostowski i kol. S. Kosowski.

O swym osiągnięciu zameldowali uczestnicy zawodów telefonogramem nadanym do Zarządu Głównego LOK, w którym podkreślili, że swoją pracę społeczną potraktowali jako wkład do ogólnego wysiłku klasy robotniczej, podjętego dla uczczenia VI Zjazdu PZPR.

Konkretny i cenny dorobek zrealizowany ofiarną pracą aktywistów łączności Ligi został wysoko oceniony przez kierownictwo ZG LOK i spotkał się z dużym uznaniem wyrażonym w piśmie prezesa Ligi gen. Z. Szydłowskiego. Oto jego treść.

Do uczestników Ogólnopolskich Zawodów Aktywu Łączności LOK

Charzykowi

„W imieniu Prezydium ZG LOK i swoim własnym składam Wam najserdeczniejsze podziękowanie za pożyteczny czyn zbudowania 120 nadajników, tak potrzebnych Lidze Obrony Kraju w tworzeniu i organizowaniu ogólnego systemu łączności, a więc służących ogólnemu dobru społecznemu i sprawie obronności Kraju. Wasz konkretny udział w wykonaniu tych niezbędnych urządzeń jest najlepszym wkładem do ogólnonarodowego czynu przedzjazdowego naszej Partii od Was i całej rzeszy łącznościowców naszej organizacji. Korzystając ze sposobności, jednocześnie życzę Wam dalszych sukcesów w Waszej codziennej pracy dla dobra organizacji oraz szerokiego rozwoju działalności krótkofalarskiej w naszym kraju.”

Wszyscy zawodnicy otrzymali dyplomy uczestnictwa; trzy zwycięskie zespoły zostały wyróżnione dyplomami uznania, a ich członkowie — nagrodami rzeczowymi.

Na zakończenie tej relacji wspomnijmy jeszcze o przewidywanych przez Komisję i Dział Łączności ZG LOK potrzebach, wymagających realizacji w najbliższej przyszłości. Należy do nich zaliczyć:

— opracowanie dokumentacji i prototypu odbiornika UKF na pasmo 144–146 MHz z zasilaniem baterijno-sieciowym, jako integralnej części nadajnika zmontowanego na ostatnich zawodach,

— powielenie tego prototypu w krótkiej serii, organizując w tym celu następne centralne zawody radiomechaników,

— budowę transceiverów (nadajnik-odbiornik z wykorzystaniem wspólnego oscylatora),

— budowę przystawek liniowych UKF (mocy).

Zadania te narzuca konieczność podejmowania starań o dalsze wzbogacenie bazy sprzętowej w Klubach Łączności LOK.

M. W.

klasie juniorów w pasmie 144 MHz A. Mazurkiewicz, również z tego klubu. S. Wilczyński z klubu łączności LOK w Kcyni zajął V miejsce w pasmie 144 MHz (konkurencja juniorów), a J. Kwidzyński z klubu w Golubiu zdobył wice mistrzostwo LOK w grupie seniorów.

Dzięki wysokiej lokacie ZW LOK Bydgoszcz w zawodach SP-K oraz we współzawodnictwie wszystkich radiostacji klubowych (LOK, PZK i ZHP) ZOW PZK w Bydgoszczy zajął II miejsce.

W punktacji krajowej zawodów SP-K bydgoska radiostacja klubowa SP2KAE zajęła V miejsce i jako radiostacja klubu wojewódzkiego nie bierze udziału we współzawodnictwie wewnątrzwojewódzkim. W ramach współzawodnictwa wojewódzkiego I miejsce zajęła radiostacja SP2KFR z Sępólna (operator M. Tomaszewski SP2EMA), II miejsce zdobyła radiostacja SP2KFW z Radziejowa (operator prezes klubu J. Stachura SP2CMD), III miejsce radiostacja z Chojnic SP2KFW (operator prezes klubu F. Graczyk SP2CMB).

Na wyróżnienie zasługuje operator radiostacji SP2KKT, działającej przy RUT Inowrocław — J. Kowalski SP2EPM.

Operatorom klubowych radiostacji i klubowych radiostacji nasłuchowych wręczono nagrody rzeczowe (do trzeciego miejsca), a wyróżniającym się klubom przydzielono jako nagrodę nadajniki UKF i mikrofony.

Spośród radiostacji nasłuchowych zasługują na wyróżnienie radiostacje w Torunlu, Inowrocławiu i Chełmnie.

Na tak poważne osiągnięcia szkoleniowo-sportowe w woj. bydgoskim złożyła się bardzo ofiarna praca tamtejszego aktywny łączności, zaangażowanie Wojewódzkiej Komisji Łączności, jak również wysiłek kierownictwa, a szczególnie kierownika Wydziału Łączności ZW LOK F. Garsteckiego. Do przodujących należy zaliczyć kluby w Bydgoszczy, Sępólnie, Radziejowie, Chełmnie, Golubiu, przy RUT w Inowrocławiu i Grudziądzu.

Słabą stroną działalności sportowej niektórych klubów (zwłaszcza w Brodnicy, Lipnie, Świeciu i Rypinie) jest zbyt mała powszechność urządzania przez nie zawodów wieloboju łączności i radiopelengacji amatorskiej.

Do uzyskania podanych skrótowo osiągnięć bydgoskiego pionu łączności LOK przyczyniły się w znacznej mierze wydajna pomoc i poparcie ze strony PIR, RUT, ZURiT oraz Zakładów Radiowych „Eltra”.

Nie brak było i jest oczywiście i trudnych do rozwiązania problemów. Na czoło jak zawsze wysuwają się sprawy sprzętowe, w szczególności niedostatek radiodiodników komunikacyjnych dla nadawców.

Do zasadniczych niedociągnięć w pracy pionu łączności przewodniczący Woj. Komisji Łączności zaliczył:

- niewystarczającą troskę o szkolenie nowych radiooperatorów,
- niedosć sprężystą propagandę krótkofalarstwa wśród społeczeństwa,
- zbyt słabe zaangażowanie klubów w rozbudzaniu zainteresowań technicznych wśród młodzieży,
- słabą aktywność konstruktorską w klubach.

Jako podstawowe kierunki pracy w 1972 r. przewiduje się wzrost liczby amatorskich radiostacji klubowych, dalsze szkolenie krótkofalarskie, szkolenie sędziów sportów łączności, upowszechnianie radiopelengacji i wieloboju łączności oraz zagospodarowanie nadajników UKF.

W ramach dyskusji wypowiadali się uczestnicy narady, poruszając nurtujące ich sprawy.

Miłym akcentem było wręczenie wyróżnień dla zasłużonych aktywistów. Złotą odznaką organizacyjną uhonorowano: inż. Małikę — dyr. RUT Bydgoszcz, inż. Mikołajczyka — dyr. Zakładów „Eltra” i T. Krawczyka z Klubu Łączności Bydgoszcz; srebrną odznaką wyróżniono operatora radiostacji SP2KFW F. Graczyka z Chojnic. Pisemne podziękowanie prezesa ZG LOK otrzymali: przew. Woj. Komisji Łączności R. Kędzierski i członek tej Komisji E. Burdziński. Długoletni kierownik Wydz. Łączności F. Garstecki został wyróżniony nagrodą rzeczową.

Witold Konwiński — SP5KM

## PRZEGLĄD WYDAWNICTW

**RADIOELEKTRONIKA-PORADNIK. Praca zbiorowa. Tłumaczenie z jęz. rosyjskiego. Wydawnictwa Komunikacji i Łączności, Warszawa 1971. Wydanie I, nakład 10 000 egz., stron 654, cena 120 zł.**

W tłumaczeniu na język polski ukazał się na rynku księgarskim I tom poradnika z dziedziny radioelektroniki, wydanego w Moskwie przez Wydawnictwo „Energia”, a opracowanego przez wybitnych specjalistów radzieckich. Polska edycja tego tomu przekonuje o trafności dokonanego wyboru; uwzględnia bowiem zainteresowania nie tylko radiotechników (inżynierów radioelektroników, studentów Politechnik oraz specjalistów obsługujących urządzenia radioelektroniczne), lecz również szerokiego grona czytelników nie mających ugruntowanego przygotowania radioelektronicznego, a stykających się z racji swego zatrudnienia w różnych gałęziach nauki i techniki z podjętą przez autorów książki tematyką. Tematyką opracowaną przy tym z głębokim znawstwem przedmiotu przez naukowców wysokiej klasy i w sposób godny uznania jeśli chodzi o walory dydaktyczne. I chyba tylko jako przejaw skromności wydawcy (a może zespołu autorów) odczytujemy w przedmowie zdanie: „Pierwsze wydanie Poradnika nie jest oczywiście doskonałe, a to ze względu na trudności w doborze materiału, jak i na jego poradnikowy charakter oraz na trudności korelacyjno-korelacyjne dużego zespołu autorskiego”.

W ogólnej charakterystyce tego pracownice ukształtowanego dzieła należy stwierdzić, że teoretyczne wywody matematyczne oraz rozdziały traktujące o ich praktycznym zastosowaniu są w nim dostosowane do poziomu wiedzy czytel-

ników ze średnim lub wyższym wykształceniem technicznym, zaś całość uwzględnia programy nauczania i konsekwentnie rozwija zagadnienia teoretyczne oraz metody ich zastosowania w praktyce.

Poszczególne rozdziały (jest ich w sumie 11) stanowią zamkniętą w sobie całość i dotyczą następujących tematów: Matematyka; Teoria informacji; Optymalna filtracja; Zarys teorii elektryczności; Obwody radiotechniczne; Propagacja fal radiowych; Anteny i antenowe torry zasilające; Przyrządy próżniowe; Przyrządy półprzewodnikowe; Wzmacniacze elektroniczne; Urządzenia impulsowe.

Tematem (nie wydanych jeszcze u nas) tomów II i III Poradnika są następujące zagadnienia: Urządzenia radionadawcze; Urządzenia radiodiodnicze; Radiofonia i elektroakustyka; Telewizja; Zapisywanie i odczytywanie informacji; Zasilanie urządzeń radioelektronicznych; Technika pomiarów radiowych; Pomiaru elektryczne wielkości nieelektrycznych; Konstruowanie aparatury radioelektronicznej; Systemy regulacji automatycznej; Automatyka urządzeń radiotechnicznych; Elementy elektro-mechaniczne systemów automatyki; Maszyny liczące; Radiolokacja i radionawigacja; Radiotelemetria; Zdalne sterowanie; Technika podezwierwieni; Elektronika kwantowa; Niezawodność urządzeń radiotechnicznych. Jak widać — nader rozległy, a jednocześnie usystematyzowany zbiór wiadomości ze wszystkich dziedzin współczesnej radioelektroniki.

Duży wkład odpowiedzialnej pracy mają za sobą tłumacze poszczególnych rozdziałów. Nie była ona łatwa chociażby ze względu na specyfikę języka i terminologię. Podobnie musiało być ze stroną edytorską. W obydwu jednak przypadkach można mówić tylko o sukcesie. M.W.

**Za licznie nadesłane życzenia**

**z okazji jubileuszu 20-lecia naszego czasopisma**

**składa serdeczne podziękowania**

**ZESPÓŁ REDAKCYJNY**

## Ogłoszenia



■ Wzmacniacze akustyczne 6, 10, 20, 40 VA wbudowane do szaf akustycznych, dla zespołów beatowych, orkiestr, gitar elektrycznych, świetlic, sal gimnastycznych (cena 250-900 zł).

■ Statywy mikrofonowe, źródłowe, nastawne (składane) wielomikrofonowe, cena 80-1800 zł.

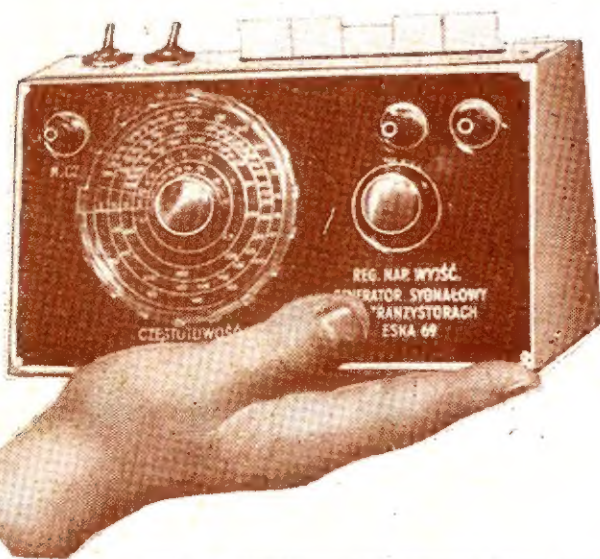
■ Wzmacniacze adapterowe stereofoniczne 2 x 6 W, cena 1900 zł.

■ Zasilacze sieciowe do odbiorników i magnetofonów tranzystorowych, cena 300-600 zł.

■ Filtry przeciwzakłóceń do odbiorników samochodowych. Wykonuje TELE-RADIO-TRANZYSTOR — Lucjan Koćma, Zawiercie, ul. Wojska Polskiego 2. Wysyłamy prospekty.

Sprzedam tranzystory „bezzumne”, mocy, pary komplementarne różnej mocy, FETy, te-trody MOSFET zabezpieczone przed przebieciem, obwody scalone. Duży wybór. Janisław Noworyta, Warszawa, Ks. Janusza 39, tel. 32-50-95, poprosić z pokoju 325.

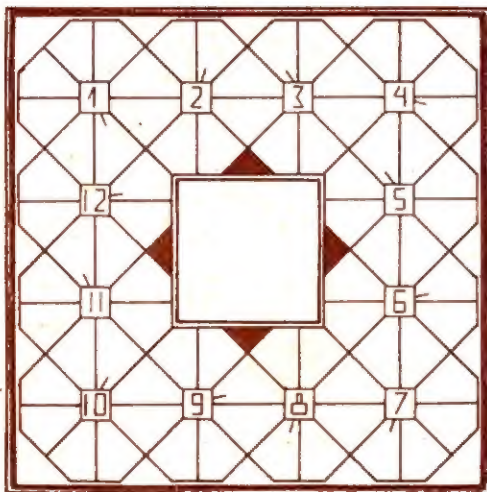
Sprzedam „Atlas lamp elektronowych” (ca-łocić) oraz roczniki RIK 1960-64, 1968, 1969. L. Figurska, Warszawa, tel. 31-64-63.



ESKA-RADIO poleca ulepszoną wersję generatora „ESKA-69” o symbolu „ESKA-72” w cenie 2500 zł, który jest niezbędnym miernikiem przy obsłudze klientów w domu. Wykonanie estetyczne, trwałe. Skalowanie  $\pm 2\%$ . Wysoka stabilność. Szeroki zakres częstotliwości umożliwia strojenie odbiorników AM i FM. Mocny sygnał ok. 2 V daje dźwięk i obraz pasów w telewizorze, co rozszerza możliwości stosowania generatora w serwisie telewizyjnym. Sw. Ochr. Urz. Pat. 21250.

U w a g a: aktualna wersja generatora „ESKA-72” może być wykorzystana do nauki znaków Morse’a, do przesyłania mowy lub muzyki na odległości sali szkoleniowej. Gwarancja 2-letnia bez ograniczeń, nawet przy uszkodzeniach z winy użytkownika. Zamówienia przyjmuje: ESKA-RADIO, Łódź 1, skr. poczt. 225.

## WIROWKA



Dookoła liczb należy wpisać prawoskrętnie 12 wyrazów ośmioliterowych o podanych znaczeniach. Początek wpisywania w zaznaczonych polach.

- 1) Bierny element niektórych typów anten kierunkowych.
- 2) Generator relaksacyjny typu fantastron.
- 3) Elektroniczny układ reakcyjny przeznaczony do odbioru sygnałów modulowanych.
- 4) Dwuelektrodowa lampa elektronowa przeznaczona do prostowania prądu zmiennego.
- 5) Udoskonalona odmiana triody przeznaczonej do pracy w zakresie wielkich częstotliwości.
- 6) Nadawcza lampa telewizyjna w której obraz nadawanej sceny rzutowany jest na półprzezroczystą fotokatodę ciągłą.
- 7) Lampa obrazowa, przyrząd elektronopromieniowy.
- 8) Stop niklu z żelazem pokryty warstwą miedzi i tlenku miedzi, z którego wykonane są doprowadzenia elektrod lamp elektronowych.
- 9) Zbiór formalnych reguł określających sposób wykonania określonej operacji, czynności itd.
- 10) Trzyelektrodowy przyrząd półprzewodnikowy o działaniu podobnym do tyratronu.
- 11) Dielektryk o trwałej polaryzacji elektrycznej, mający ujemny i dodatni biegun elektryczny.
- 12) Cewka indukcyjna, której uzwojenie umieszczone jest na rzeczywistej lub wyobraźniowej powierzchni wydłużonego cylindra.

„Siip”

Rozwiązania należy nadsyłać do redakcji w terminie do 15 kwietnia br. Za prawidłowe rozwiązania zostaną wylosowane nagrody książkowe o tematyce radiowo-telewizyjnej.

ROZWIĄZANIE WIROWKI z nr 272 r.

- 1) Raster. 2) Zakres. 3) Azymut. 4) Tungar. 5) Galena.
- 6) Magnes. 7) Ampère. 8) Getter. 9) Antena. 10) Korona.
- 11) Rozkaz. 12) Tarcza.